

МОДУЛЬ СОЛНЕЧНЫЙ ФОТОЭЛЕКТРИЧЕСКИЙ

RZMP 72

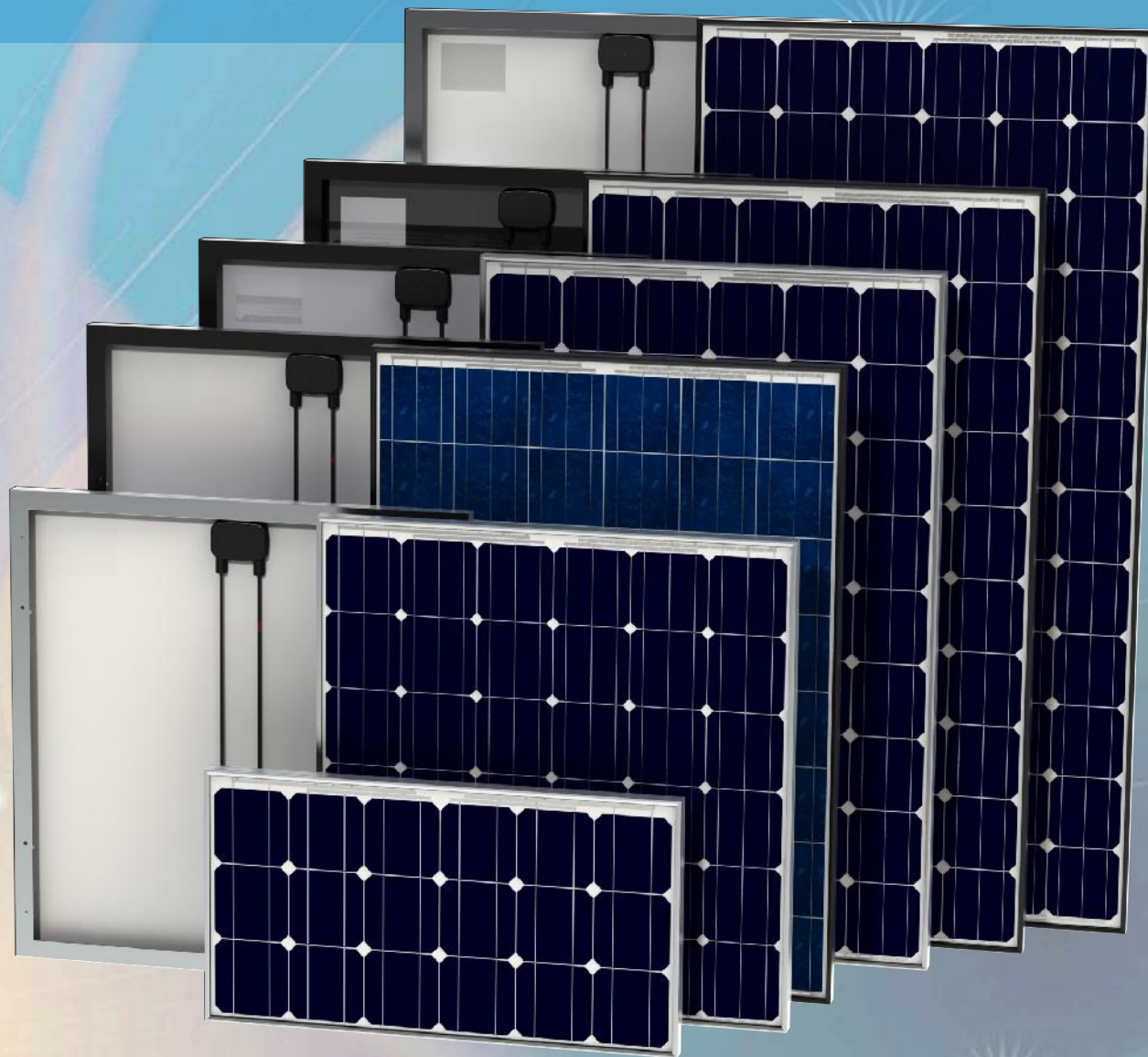
RZMP 60

RZMP 54

RZMP 48

RZMP 36

RZMP 18



Преимущества

	Econom	Standard	Standard+	Premium
Закалка стекла обеспечивает высокую прочность модуля, предохраняя его от повреждений при воздействии града, снега, льда, ветра	✓	✓	✓	✓
Низкое содержание оксидов железа в стекле обеспечивает его высокую прозрачность и гарантирует повышенный КПД	✓	✓	✓	✓
Текстурированная поверхность стекла обеспечивает повышенную выработку энергии вследствие более эффективного собирания диффузного и прямого излучения	✓	✓	✓	✓
Специальное покрытие стекла препятствует скапливанию грязи на поверхности, увеличивая его прозрачность				✓
Высокая прозрачность ламинирующего материала в ультрафиолетовой области с лицевой стороны модуля обеспечивает повышенную выработку энергии даже при пасмурной погоде и в зимнее время		✓	✓	✓
Высокое электрическое сопротивление ламинирующего покрытия обеспечивает дополнительное снижение воздействия PID эффекта, уменьшая снижение выходной мощности в процессе эксплуатации при применении в сетевых станциях		✓	✓	✓
Низкая прозрачность ламинирующего материала в ультрафиолетовой области с тыльной стороны модуля обеспечивает защиту тыльного покрытия, повышая срок службы модуля		✓	✓	✓
Дополнительные слои в тыльном покрытии обеспечивают надежную защиту модуля от климатических воздействий	✓	✓	✓	✓
Черный цвет тыльного покрытия позволяет использовать модуль в особых архитектурных решениях			✓	
Применение солнечных фотозлектрических элементов с КПД свыше 20% обеспечивают рекордную пиковую мощность			✓	✓
Только положительный допуск пиковой мощности		✓	✓	✓
Анодированное покрытие светлого или черного цвета алюминиевого профиля надежно защищает от коррозии и обеспечивает привлекательный внешний вид модулей		✓	✓	✓
Специальные сертифицированные разъемы и кабели позволяют легко монтировать модули, что сокращает затраты при установке, а также обеспечивает повышенную безопасность при эксплуатации	✓	✓	✓	✓
Диоды в соединительной коробке снижают потери мощности при частичном затенении модуля и предохраняют его от повреждений	✓	✓	✓	✓

Применение

	RZMP 18	RZMP 36	RZMP 48	RZMP 54	RZMP 60	RZMP 72
Переносные автономные солнечные фотозлектрические системы, системы подсветки и освещения, полива, перекачки и перемешивания воды	✓	✓				
Стационарные автономные солнечные фотозлектрические системы, системы подсветки и освещения, полива, перекачки и перемешивания воды, циркуляция теплоносителя в системах отопления	✓	✓	✓	✓	✓	✓
Сетевые солнечные фотозлектрические системы, расположенные на крышах или фасадах или как архитектурный элемент			✓	✓	✓	
Отдельно стоящие сетевые солнечные фотозлектрические системы, расположенные непосредственно на грунте					✓	✓

Диапазон мощности
63 ... 83 Вт

Конфигурация
18 элементов 6" (6x3)

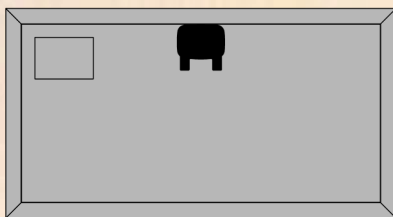
Допуск по мощности
-2.00 ... + 2.99 Вт

Габариты
530⁺² x 990⁺² x 40⁺¹



Для модели 75 Вт

Кривые — при реальной температуре модуля в зависимости от облученности Вт/м² (температура воздуха 20°C)



МОДУЛЬ СОЛНЕЧНЫЙ ФОТОЭЛЕКТРИЧЕСКИЙ

RZMP 18



RZMP 18-65-M2W00
Econom



RZMP 18-70-M2W00
Econom



RZMP 18-75-M3W20
Standard



RZMP 18-75-P3W20
Standard



RZMP 18-80-M3W20
Standard+

Материалы

Лицевое покрытие	Закаленное текстурированное стекло, толщина 3.2 mm				
Герметизация	EVA SV15296/15297				
Коммутационная коробка	PV-JB/WL-V, 4 мм², MC4				
Солнечные элементы (СФЭ)	6" Mono 2BB	6" Mono 2BB	6" Mono 3BB	6" Poly 3BB	6" Mono 3BB
Тыльное покрытие	HTPV 340W цвет белый	HTPV 340W цвет белый	HTPV 340W цвет белый	HTPV 340W цвет белый	HTPV 340W цвет белый
Алюминиевая рама (сплав 6060)	без покрытия	без покрытия	Ан-25 бесцветный	Ан-25 бесцветный	Ан-25 бесцветный
Масса, кг	7.05	7.05	7.05	7.05	7.05

Электрические параметры

Стандартные условия испытаний (STC): температура СЭ 25°C, плотность потока 1000 Вт/м², спектр AM1,5
Представлены средние значения без указания допуска

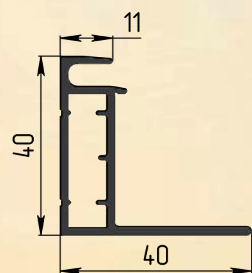
Пиковая мощность (STC), Вт	65	70	75	75	80
Напряжение хх, В	11.05	11.10	11.37	11.37	11.51
Напряжение в точке пм, В	8.82	8.87	9.21	9.21	9.43
Ток кз, А	8.03	8.25	8.57	8.57	8.97
Ток в точке пм, А	7.55	7.89	8.19	8.19	8.52
КПД модуля, %	12.39%	13.34%	14.29%	14.29%	15.25%

Условия эксплуатации

Допустимая нагрузка на поверхность, Па	2400
Системное напряжение, В	1 000
Ток предохранителя, А	15
Диапазон рабочих температур, °C	-40...85

Температурные коэффициенты

TK тока кз, I _{sc} , %/°C	α (I _{sc}) = 0,042
TK напряжения хх, U _{oc} , %/°C	β (U _{oc}) = - 0,318
TK пиковой мощности, P _m , %/°C	γ (P _m) = - 0,427
НОСТ, °C	45

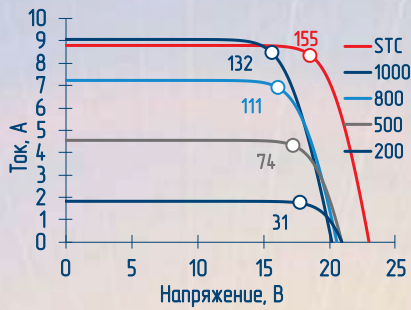


Диапазон мощности
135 ... 170 Вт

Конфигурация
36 элементов 6" (6x6)

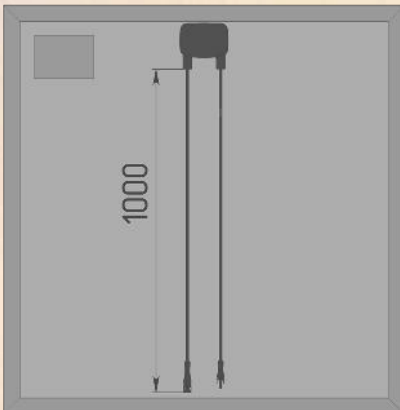
Допуск по мощности
0 ... + 4.99 Вт

Габариты
1010⁺² x 990⁺² x 40⁺¹



Для модели 155 Вт

Кривые — при реальной температуре модуля в зависимости от облученности Вт/м² (температура воздуха 20°C)



МОДУЛЬ СОЛНЕЧНЫЙ ФОТОЭЛЕКТРИЧЕСКИЙ

RZMP 36



RZMP 36-135-
M2W00
Econom



RZMP 36-140-
M2W00
Econom



RZMP 36-145-
M2W00
Econom



RZMP 36-150-
P3W20
Standard



RZMP 36-150-
M3W20
Standard



RZMP 36-155-
M3W20
Standard



RZMP 36-155-
P3W20
Standard



RZMP 36-160-
M3W20
Standard



RZMP 36-165-
M3W20
Standard+

Материалы

Лицевое покрытие	Закаленное текстурированное стекло, толщина 3.2 мм									
Герметизация	EVA SV15296/15297									
Коммутационная коробка	PV-JB/WL-V, 4 мм², MC4									
Солнечные элементы (СФЭ)	6" Mono 2BB	6" Mono 2BB	6" Mono 2BB	6" Poly 3BB	6" Mono 3BB	6" Mono 3BB	6" Poly 3BB	6" Mono 3BB	6" Mono 3BB	
Тыльное покрытие	HTPV 340W цвет белый									
Алюминиевая рама (сплав 6060)	без покрытия	без покрытия	без покрытия	Ан-25 бесцветный	Ан-25 бесцветный	Ан-25 бесцветный	Ан-25 бесцветный	Ан-25 бесцветный	Ан-25 бесцветный	
Масса, кг										12.1

Электрические параметры

Стандартные условия испытаний (STC): температура СЭ 25°C, плотность потока 1000 Вт/м², спектр AM1.5
Представлены средние значения без указания допуска

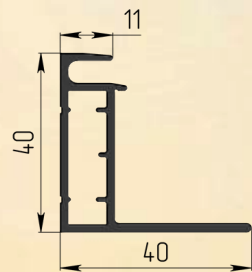
Пиковая мощность (STC), Вт	135	140	145	150	150	155	155	160	165
Напряжение хх, В	22.27	22.12	22.45	22.74	22.74	22.88	22.88	23.03	23.50
Напряжение в точке пм, В	17.73	17.70	18.12	18.43	18.43	18.58	18.58	18.86	18.84
Ток кз, А	8.05	8.25	8.43	8.57	8.57	8.84	8.84	8.97	9.20
Ток в точке пм, А	7.56	7.90	8.04	8.19	8.19	8.41	8.41	8.52	8.75
КПД модуля, %	13.50%	14.00%	14.50%	15.00%	15.00%	15.50%	15.50%	16.00%	16.50%

Условия эксплуатации

Допустимая нагрузка на поверхность, Па	2400
Системное напряжение, В	1 000
Ток предохранителя, А	15
Диапазон рабочих температур, °C	-40...85

Температурные коэффициенты

ТК тока кз, I _{sc} , %/°C	α (I _{sc}) = 0,042
ТК напряжения хх, U _{oc} , %/°C	β (U _{oc}) = - 0,318
ТК пиковой мощности, P _m , %/°C	γ (P _m) = - 0,427
НОСТ, °C	45

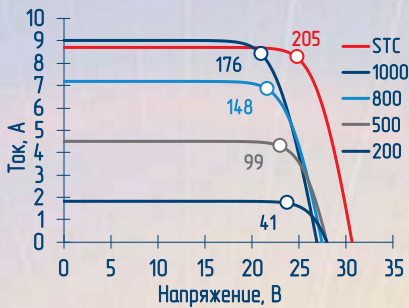


Диапазон мощности
200 ... 215 Вт

Конфигурация
48 элементов 6" (6x8)

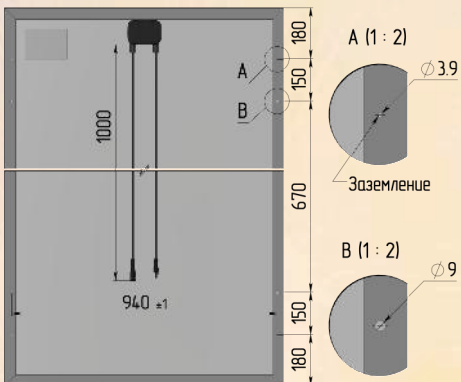
Допуск по мощности
0 ... + 4.99 Вт

Габариты
1330⁺² x 990⁺² x 40⁺¹



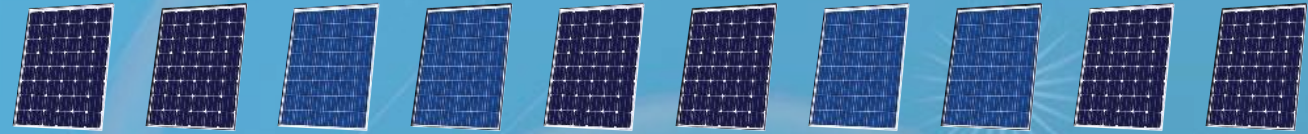
Для модели 205 Вт

Кривые — при реальной температуре модуля в зависимости от облученности Вт/м² (температура воздуха 20°C)



МОДУЛЬ СОЛНЕЧНЫЙ ФОТОЭЛЕКТРИЧЕСКИЙ

RZMP 48



RZMP 48-200-M3W20 Standard RZMP 48-200-M3W30 Standard RZMP 48-200-P3W20 Standard RZMP 48-200-P3W30 Standard RZMP 48-205-M3W20 Standard RZMP 48-205-M3W30 Standard RZMP 48-205-P3W20 Standard RZMP 48-205-P3W30 Standard RZMP 48-210-M3W20 Standard RZMP 48-210-M3W30 Standard

Материалы

Лицевое покрытие	Закаленное текстурированное стекло, толщина 3,2 мм									
Герметизация	EVA SV15296/15297									
Коммутационная коробка	PV-JB/WL-V, 4 мм², MC4									
Солнечные элементы (СФЭ)	6" Mono 3BB	6" Mono 3BB	6" Poly 3BB	6" Poly 3BB	6" Mono 3BB	6" Mono 3BB	6" Poly 3BB	6" Poly 3BB	6" Mono 3BB	6" Mono 3BB
Тыльное покрытие	HTPV 340W цвет белый	HTPV 340W цвет белый	HTPV 340W цвет белый	HTPV 340W цвет белый	HTPV 340W цвет белый	HTPV 340W цвет белый	HTPV 340W цвет белый	HTPV 340W цвет белый	HTPV 340W цвет белый	HTPV 340W цвет белый
Алюминиевая рама (сплав 6060)	Ан-25 бесцветный	Ан-25 цвет черный	Ан-25 бесцветный	Ан-25 цвет черный	Ан-25 бесцветный	Ан-25 цвет черный	Ан-25 бесцветный	Ан-25 цвет черный	Ан-25 бесцветный	Ан-25 цвет черный
Масса, кг	15,3									

Электрические параметры

Стандартные условия испытаний (STC): температура СЭ 25°C, плотность потока 1000 Вт/м², спектр AM1,5
Представлены средние значения без указания допуска

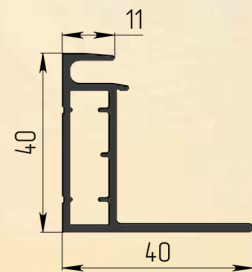
Пиковая мощность (STC), Вт	200	200	200	200	205	205	205	205	210	210
Напряжение хх, В	30,32	30,32	30,32	30,32	30,51	30,51	30,51	30,51	30,61	30,61
Напряжение в точке пм, В	24,57	24,57	24,57	24,57	24,75	24,75	24,75	24,75	24,96	24,96
Ток кз, А	8,57	8,57	8,57	8,57	8,69	8,69	8,69	8,69	8,99	8,99
Ток в точке пм, А	8,19	8,19	8,19	8,19	8,30	8,30	8,30	8,30	8,54	8,54
КПД модуля, %	15,19%	15,19%	15,19%	15,19%	15,57%	15,57%	15,57%	15,57%	15,95%	15,95%

Условия эксплуатации

Допустимая нагрузка на поверхность, Па	2400
Системное напряжение, В	1 000
Ток предохранителя, А	15
Диапазон рабочих температур, °C	-40...85

Температурные коэффициенты

TK тока кз, I _{sc} , %/°C	α (I _{sc}) = 0,042
TK напряжения хх, U _{oc} , %/°C	β (U _{oc}) = -0,318
TK пиковой мощности, P _m , %/°C	γ (P _m) = -0,427
НОСТ, °C	45

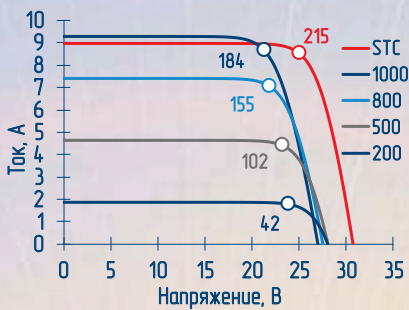


Диапазон мощности
210 ... 235 Вт

Конфигурация
48 элементов 6" (6x8)

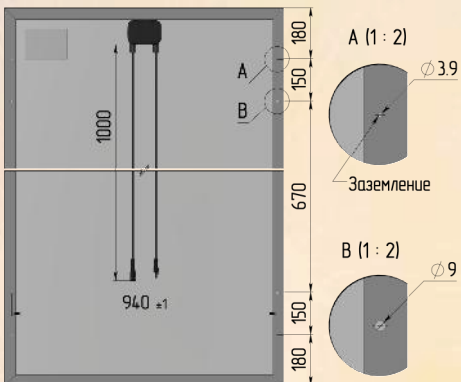
Допуск по мощности
0 ... + 4.99 Вт

Габариты
1330⁺² x 990⁺² x 40⁺¹



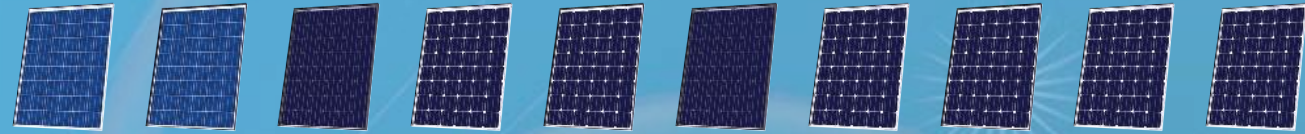
Для модели 215 Вт

Кривые — при реальной температуре модуля в зависимости от облученности Вт/м² (температура воздуха 20°C)



МОДУЛЬ СОЛНЕЧНЫЙ ФОТОЭЛЕКТРИЧЕСКИЙ

RZMP 48



RZMP 48-210-P3W20 Standard
RZMP 48-210-P3W30 Standard
RZMP 48-215-M3B30 Standard+
RZMP 48-215-M3W20 Standard+
RZMP 48-215-M3W30 Standard+
RZMP 48-220-M3B30 Standard+
RZMP 48-220-M3W20 Standard+
RZMP 48-220-M3W30 Standard+
RZMP 48-225-M3W21 Premium
RZMP 48-230-M3W21 Premium

Материалы

Лицевое покрытие	Закаленное текстурированное стекло, толщина 3.2 мм									
Герметизация	EVA SV15296/15297									
Коммутационная коробка	PV-JB/WL-V, 4 мм², MC4									
Солнечные элементы (СФЭ)	6" Poly 3BB	6" Poly 3BB	6" Mono 3BB	6" Mono 3BB	6" Mono 3BB	6" Mono 3BB	6" Mono 3BB	6" Mono 3BB	6" Mono 3BB	6" Mono 3BB
Тыльное покрытие	HTPV 340W цвет белый	HTPV 340W цвет белый	HTPV 340W цвет черный	HTPV 340W цвет белый	HTPV 340W цвет белый	HTPV 340W цвет черный	HTPV 340W цвет белый	HTPV 340W цвет белый	HTPV 340W цвет белый	HTPV 340W цвет белый
Алюминиевая рама (сплав 6060)	Ан-25 бесцветный	Ан-25 цвет черный	Ан-25 цвет черный	Ан-25 бесцветный	Ан-25 цвет черный	Ан-25 цвет черный	Ан-25 бесцветный	Ан-25 цвет черный	Ан-25 бесцветный	Ан-25 бесцветный
Масса, кг	15.3									

Электрические параметры

Стандартные условия испытаний (STC): температура СЭ 25°C, плотность потока 1000 Вт/м², спектр AM1.5
Представлены средние значения без указания допуска

Пиковая мощность (STC), Вт	210	210	215	215	215	220	220	220	225	230
Напряжение хх, В	30.61	30.61	30.75	30.75	30.75	31.42	31.42	31.42	31.42	31.62
Напряжение в точке пм, В	24.96	24.96	25.23	25.23	25.23	25.12	25.12	25.12	25.12	25.28
Ток кз, А	8.99	8.99	8.99	8.99	8.99	9.23	9.23	9.23	9.38	9.45
Ток в точке пм, А	8.54	8.54	8.54	8.54	8.54	8.82	8.82	8.82	8.96	9.13
КПД модуля, %	15.95%	15.95%	16.33%	16.33%	16.33%	16.71%	16.71%	16.71%	17.09%	17.47%

Условия эксплуатации

Допустимая нагрузка на поверхность, Па	2400
Системное напряжение, В	1 000
Ток предохранителя, А	15
Диапазон рабочих температур, °C	-40...85

Температурные коэффициенты

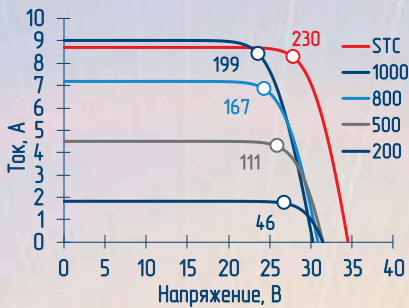
TK тока кз, I _{sc} , %/°C	α (I _{sc}) = 0,042
TK напряжения хх, U _{oc} , %/°C	β (U _{oc}) = - 0,318
TK пиковой мощности, P _m , %/°C	γ (P _m) = - 0,427
НОСТ, °C	45

Диапазон мощности
230 ... 245 Вт

Конфигурация
54 элемента 6" (6x9)

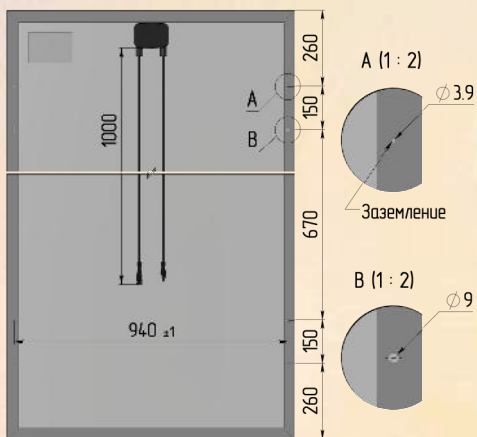
Допуск по мощности
0 ... + 4.99 Вт

Габариты
1490⁺² x 990⁺² x 40⁺¹



Для модели 230 Вт

Кривые — при реальной температуре модуля в зависимости от облученности Вт/м² (температура воздуха 20 °C)



МОДУЛЬ СОЛНЕЧНЫЙ ФОТОЭЛЕКТРИЧЕСКИЙ

RZMP 54



RZMP 54-230-M3W20 Standard RZMP 54-230-M3W30 Standard RZMP 54-230-P3W20 Standard RZMP 54-230-P3W30 Standard RZMP 54-235-M3W20 Standard RZMP 54-235-M3W30 Standard RZMP 54-235-P3W20 Standard RZMP 54-235-P3W30 Standard RZMP 54-240-M3W20 Standard RZMP 54-240-M3W30 Standard

Материалы

Лицевое покрытие	Закаленное текстурированное стекло, толщина 3.2 мм									
Герметизация	EVA SV15296/15297									
Коммутационная коробка	PV-JB/WL-V, 4 мм², MC4									
Солнечные элементы (СФЭ)	6" Mono 3BB	6" Mono 3BB	6" Poly 3BB	6" Poly 3BB	6" Mono 3BB	6" Mono 3BB	6" Poly 3BB	6" Poly 3BB	6" Mono 3BB	6" Mono 3BB
Тыльное покрытие	HTPV 340W цвет белый	HTPV 340W цвет белый	HTPV 340W цвет белый	HTPV 340W цвет белый	HTPV 340W цвет белый	HTPV 340W цвет белый	HTPV 340W цвет белый	HTPV 340W цвет белый	HTPV 340W цвет белый	HTPV 340W цвет белый
Алюминиевая рама (сплав 6060)	Ан-25 бесцветный	Ан-25 цвет черный	Ан-25 бесцветный	Ан-25 цвет черный	Ан-25 бесцветный	Ан-25 цвет черный	Ан-25 бесцветный	Ан-25 цвет черный	Ан-25 бесцветный	Ан-25 цвет черный
Масса, кг	16.9									

Стандартные условия испытаний (STC): температура СЭ 25 °C, плотность потока 1000 Вт/м², спектр AM1.5
Представлены средние значения без указания допуска

Электрические параметры

Пиковая мощность (STC), Вт	230	230	230	230	235	235	235	235	240	240
Напряжение хх, В	34.32	34.32	34.32	34.32	34.38	34.38	34.38	34.38	34.54	34.54
Напряжение в точке пм, В	27.85	27.85	27.85	27.85	28.13	28.13	28.13	28.13	28.44	28.44
Ток кз, А	8.69	8.69	8.69	8.69	8.82	8.82	8.82	8.82	8.92	8.92
Ток в точке пм, А	8.30	8.30	8.30	8.30	8.39	8.39	8.39	8.39	8.48	8.48
КПД модуля, %	15.59%	15.59%	15.59%	15.59%	15.93%	15.93%	15.93%	15.93%	16.27%	16.27%

Условия эксплуатации

Допустимая нагрузка на поверхность, Па	2400
Системное напряжение, В	1 000
Ток предохранителя, А	15
Диапазон рабочих температур, °C	-40...85

Температурные коэффициенты

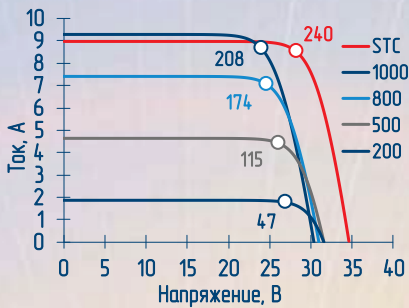
TK тока кз, I _{sc} , %/°C	α (I _{sc}) = 0,042
TK напряжения хх, U _{oc} , %/°C	β (U _{oc}) = - 0,318
TK пиковой мощности, P _m , %/°C	γ (P _m) = - 0,427
НОСТ, °C	45

Диапазон мощности
240 ... 265 Вт

Конфигурация
54 элемента 6" (6x9)

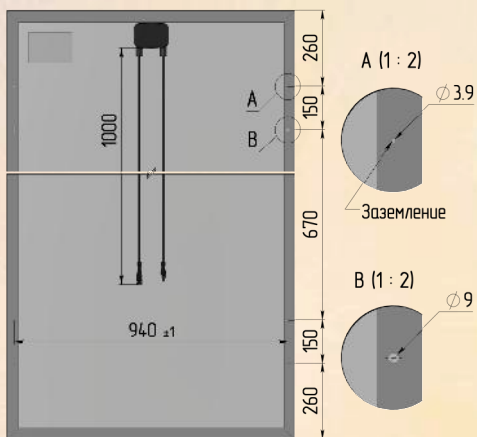
Допуск по мощности
0 ... + 4.99 Вт

Габариты
1490⁺² x 990⁺² x 40⁺¹



Для модели 240 Вт

Кривые — при реальной температуре модуля в зависимости от облученности Вт/м² (температура воздуха 20°C)



МОДУЛЬ СОЛНЕЧНЫЙ ФОТОЭЛЕКТРИЧЕСКИЙ

RZMP 54



RZMP 54-240-P3W20 Standard RZMP 54-240-P3W30 Standard RZMP 54-245-M3B30 Standard+ RZMP 54-245-M3W20 Standard+ RZMP 54-245-M3W30 Standard+ RZMP 54-250-M3B30 Standard+ RZMP 54-250-M3W20 Standard+ RZMP 54-250-M3W30 Standard+ RZMP 54-255-M3W21 Premium RZMP 54-260-M3W21 Premium

Материалы

Лицевое покрытие	Закаленное текстурированное стекло, толщина 3.2 мм									
Герметизация	EVA SV15296/15297									
Коммутационная коробка	PV-JB/WL-V, 4 мм², MC4									
Солнечные элементы (СФЭ)	6" Poly 3BB	6" Poly 3BB	6" Mono 3BB	6" Mono 3BB	6" Mono 3BB	6" Mono 3BB	6" Mono 3BB	6" Mono 3BB	6" Mono 3BB	6" Mono 3BB
Тыльное покрытие	HTPV 340W цвет белый	HTPV 340W цвет белый	HTPV 340B цвет черный	HTPV 340W цвет белый	HTPV 340W цвет белый	HTPV 340B цвет черный	HTPV 340W цвет белый	HTPV 340W цвет белый	HTPV 340W цвет белый	HTPV 340W цвет белый
Алюминиевая рама (сплав 6060)	Ан-25 бесцветный	Ан-25 цвет черный	Ан-25 цвет черный	Ан-25 бесцветный	Ан-25 цвет черный	Ан-25 цвет черный	Ан-25 бесцветный	Ан-25 цвет черный	Ан-25 бесцветный	Ан-25 бесцветный
Масса, кг	16.9									

Электрические параметры

Стандартные условия испытаний (STC): температура СЭ 25°C, плотность потока 1000 Вт/м², спектр AM1,5
Представлены средние значения без указания допуска

Пиковая мощность (STC), Вт	240	240	245	245	245	250	250	250	255	260
Напряжение хх, В	34.54	34.54	35.24	35.24	35.24	35.24	35.24	35.24	35.46	36.00
Напряжение в точке пм, В	28.44	28.44	28.21	28.21	28.21	28.21	28.21	28.21	28.32	28.60
Ток кз, А	8.92	8.92	9.19	9.19	9.19	9.33	9.33	9.33	9.41	9.50
Ток в точке пм, А	8.48	8.48	8.74	8.74	8.74	8.88	8.88	8.88	9.03	9.14
КПД модуля, %	16.27%	16.27%	16.61%	16.61%	16.61%	16.95%	16.95%	16.95%	17.29%	17.63%

Условия эксплуатации

Допустимая нагрузка на поверхность, Па	2400
Системное напряжение, В	1 000
Ток предохранителя, А	15
Диапазон рабочих температур, °C	-40...85

Температурные коэффициенты

TK тока кз, I _{sc} , %/°C	α (I _{sc}) = 0,042
TK напряжения хх, U _{oc} , %/°C	β (U _{oc}) = - 0,318
TK пиковой мощности, P _m , %/°C	γ (P _m) = - 0,427
НОСТ, °C	45

Диапазон мощности
250 ... 260 Вт

Конфигурация
60 элементов 6" (6x10)

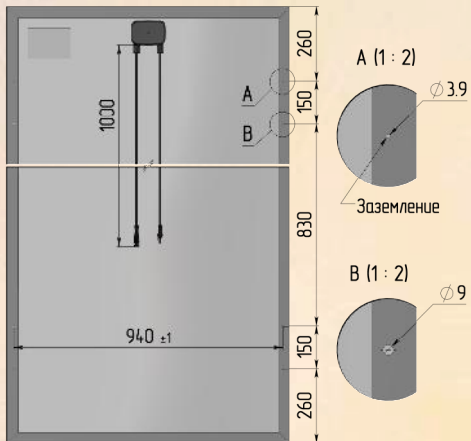
Допуск по мощности
0 ... + 4.99 Вт

Габариты
1650⁺² x 990⁺² x 40⁺¹



Для модели 255 Вт

Кривые — при реальной температуре модуля в зависимости от облученности Вт/м² (температура воздуха 20°C)



МОДУЛЬ СОЛНЕЧНЫЙ ФОТОЭЛЕКТРИЧЕСКИЙ

RZMP 60



Материалы

Лицевое покрытие	Закаленное текстурированное стекло, толщина 3.2 мм							
Герметизация	EVA SV15296/15297							
Коммутационная коробка	PV-JB/WL-V, 4 мм², MC4							
Солнечные элементы (СФЭ)	6" Mono 3BB	6" Mono 3BB	6" Poly 3BB	6" Poly 3BB	6" Mono 3BB	6" Mono 3BB	6" Poly 3BB	6" Poly 3BB
Тыльное покрытие	HTPV 340W цвет белый	HTPV 340W цвет белый	HTPV 340W цвет белый	HTPV 340W цвет белый	HTPV 340W цвет белый	HTPV 340W цвет белый	HTPV 340W цвет белый	HTPV 340W цвет белый
Алюминиевая рама (сплав 6060)	Ан-25 бесцветный	Ан-25 цвет черный	Ан-25 бесцветный	Ан-25 цвет черный	Ан-25 бесцветный	Ан-25 цвет черный	Ан-25 бесцветный	Ан-25 цвет черный
Масса, кг					18.5			

Электрические параметры

Стандартные условия испытаний (STC): температура СЭ 25°C, плотность потока 1000 Вт/м², спектр AM1,5
Представлены средние значения без указания допуска

Пиковая мощность (STC), Вт	250	250	250	250	255	255	255	255
Напряжение хх, В	37.90	37.90	37.90	37.90	38.14	38.14	38.14	38.14
Напряжение в точке пм, В	30.71	30.71	30.71	30.71	30.94	30.94	30.94	30.94
Ток кз, А	8.57	8.57	8.57	8.57	8.69	8.69	8.69	8.69
Ток в точке пм, А	8.19	8.19	8.19	8.19	8.30	8.30	8.30	8.30
КПД модуля, %	15.30%	15.30%	15.30%	15.30%	15.61%	15.61%	15.61%	15.61%

Условия эксплуатации

Допустимая нагрузка на поверхность, Па	2400
Системное напряжение, В	1 000
Ток предохранителя, А	15
Диапазон рабочих температур, °C	-40...85

Температурные коэффициенты

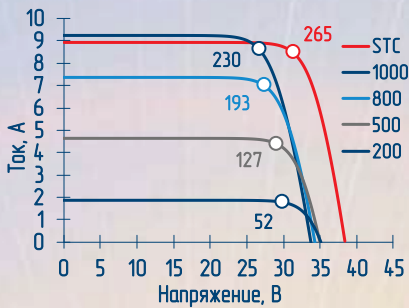
TK тока кз, I _{sc} , %/°C	α (I _{sc}) = 0,042
TK напряжения хх, U _{oc} , %/°C	β (U _{oc}) = - 0,318
TK пиковой мощности, P _m , %/°C	γ (P _m) = - 0,427
НОСТ, °C	45

Диапазон мощности
260 ... 270 Вт

Конфигурация
60 элементов 6" (6x10)

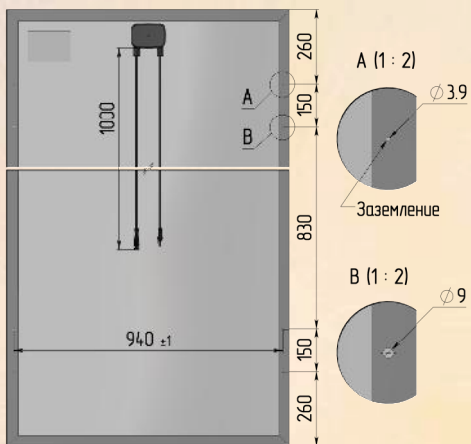
Допуск по мощности
0 ... + 4.99 Вт

Габариты
1650⁺² x 990⁺² x 40⁺¹



Для модели 265 Вт

Кривые — при реальной температуре модуля в зависимости от облученности Вт/м² (температура воздуха 20°C)



МОДУЛЬ СОЛНЕЧНЫЙ ФОТОЭЛЕКТРИЧЕСКИЙ

RZMP 60



Материалы

Лицевое покрытие	Закаленное текстурированное стекло, толщина 3.2 мм							
Герметизация	EVA SV15296/15297							
Коммутационная коробка	PV-JB/WL-V, 4 мм², MC4							
Солнечные элементы (СФЭ)	6" Mono 3BB	6" Mono 3BB	6" Poly 3BB	6" Poly 3BB	6" Mono 3BB	6" Mono 3BB	6" Poly 3BB	6" Poly 3BB
Тыльное покрытие	HTPV 340W цвет белый	HTPV 340W цвет белый	HTPV 340W цвет белый	HTPV 340W цвет белый	HTPV 340W цвет белый	HTPV 340W цвет белый	HTPV 340W цвет белый	HTPV 340W цвет белый
Алюминиевая рама (сплав 6060)	Ан-25 бесцветный	Ан-25 цвет черный	Ан-25 бесцветный	Ан-25 цвет черный	Ан-25 бесцветный	Ан-25 цвет черный	Ан-25 бесцветный	Ан-25 цвет черный
Масса, кг	18.5							

Электрические параметры

Стандартные условия испытаний (STC): температура СЭ 25°C, плотность потока 1000 Вт/м², спектр AM1,5
Представлены средние значения без указания допуска

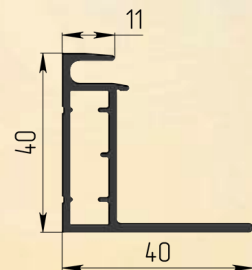
Пиковая мощность (STC), Вт	260	260	260	260	265	265	265	265
Напряжение хх, В	38.15	38.15	38.15	38.15	38.32	38.32	38.32	38.32
Напряжение в точке пм, В	31.13	31.13	31.13	31.13	31.48	31.48	31.48	31.48
Ток кз, А	8.79	8.79	8.79	8.79	8.87	8.87	8.87	8.87
Ток в точке пм, А	8.38	8.38	8.38	8.38	8.42	8.42	8.42	8.42
КПД модуля, %	15.92%	15.92%	15.92%	15.92%	16.22%	16.22%	16.22%	16.22%

Условия эксплуатации

Допустимая нагрузка на поверхность, Па	2400
Системное напряжение, В	1 000
Ток предохранителя, А	15
Диапазон рабочих температур, °C	-40...85

Температурные коэффициенты

ТК тока кз, I _{sc} , %/°C	α (I _{sc}) = 0,042
ТК напряжения хх, U _{oc} , %/°C	β (U _{oc}) = - 0,318
ТК пиковой мощности, P _m , %/°C	γ (P _m) = - 0,427
НОСТ, °C	45

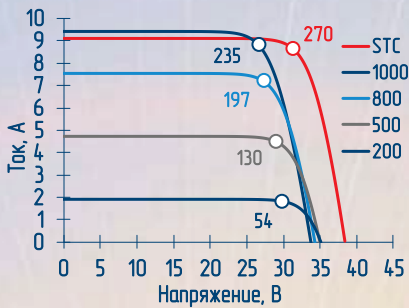


Диапазон мощности
270 ... 290 Вт

Конфигурация
60 элементов 6" (6x10)

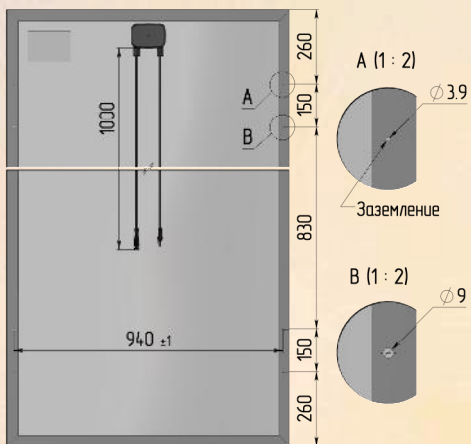
Допуск по мощности
0 ... + 4.99 Вт

Габариты
1650⁺² x 990⁺² x 40⁺¹



Для модели 270 Вт

Кривые — при реальной температуре модуля в зависимости от облученности Вт/м² (температура воздуха 20°C)



МОДУЛЬ СОЛНЕЧНЫЙ ФОТОЭЛЕКТРИЧЕСКИЙ

RZMP 60



RZMP 60-270-M3B30 Standard+ RZMP 60-270-M3W20 Standard+ RZMP 60-270-M3W30 Standard+ RZMP 60-275-M3B30 Standard+ RZMP 60-275-M3W20 Standard+ RZMP 60-275-M3W30 Standard+ RZMP 60-280-M3W21 Premium RZMP 60-285-M3W21 Premium

Материалы

Лицевое покрытие	Закаленное текстурированное стекло, толщина 3,2 мм							
Герметизация	EVA SV15296/15297							
Коммутационная коробка	PV-JB/WL-V, 4 мм², MC4							
Солнечные элементы (СФЭ)	6" Mono 3BB	6" Mono 3BB	6" Mono 3BB	6" Mono 3BB	6" Mono 3BB	6" Mono 3BB	6" Mono 3BB	6" Mono 3BB
Тыльное покрытие	HTPV 340W цвет черный	HTPV 340W цвет белый	HTPV 340W цвет белый	HTPV 340W цвет черный	HTPV 340W цвет белый	HTPV 340W цвет белый	HTPV 340W цвет белый	HTPV 340W цвет белый
Алюминиевая рама (сплав 6060)	Ан-25 цвет черный	Ан-25 бесцветный	Ан-25 цвет черный	Ан-25 цвет черный	Ан-25 бесцветный	Ан-25 цвет черный	Ан-25 бесцветный	Ан-25 бесцветный
Масса, кг	18,5							

Электрические параметры

Стандартные условия испытаний (STC): температура СЭ 25°C, плотность потока 1000 Вт/м², спектр AM1,5
Представлены средние значения без указания допуска

Пиковая мощность (STC), Вт	270	270	270	275	275	275	280	285
Напряжение хх, В	39.05	39.05	39.05	39.28	39.28	39.28	39.28	39.52
Напряжение в точке пм, В	31.30	31.30	31.30	31.41	31.41	31.41	31.41	31.58
Ток кз, А	9.15	9.15	9.15	9.23	9.23	9.23	9.38	9.45
Ток в точке пм, А	8.65	8.65	8.65	8.82	8.82	8.82	8.96	9.09
КПД модуля, %	16.53%	16.53%	16.53%	16.84%	16.84%	16.84%	17.14%	17.45%

Условия эксплуатации

Допустимая нагрузка на поверхность, Па	2400
Системное напряжение, В	1 000
Ток предохранителя, А	15
Диапазон рабочих температур, °C	-40...85

Температурные коэффициенты

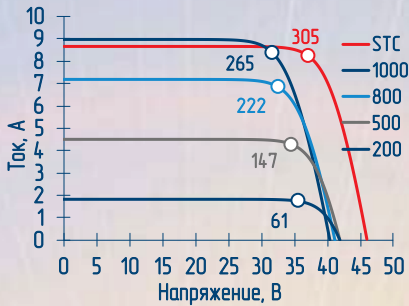
TK тока кз, I _{sc} , %/°C	α (I _{sc}) = 0,042
TK напряжения хх, U _{oc} , %/°C	β (U _{oc}) = - 0,318
TK пиковой мощности, P _m , %/°C	γ (P _m) = - 0,427
НОСТ, °C	45

Диапазон мощности
305 ... 315 Вт

Конфигурация
72 элемента 6" (6x12)

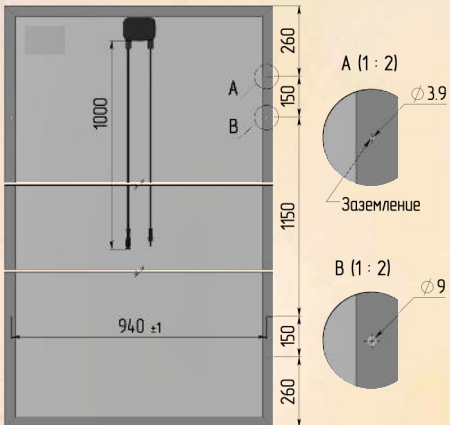
Допуск по мощности
0 ... + 4.99 Вт

Габариты
1970⁺² x 990⁺² x 40⁺¹



Для модели 305 Вт

Кривые — при реальной температуре модуля в зависимости от облученности Вт/м² (температура воздуха 20°C)



МОДУЛЬ СОЛНЕЧНЫЙ ФОТОЭЛЕКТРИЧЕСКИЙ

RZMP 72



Материалы

Лицевое покрытие	Закаленное текстурированное стекло, толщина 3.2 mm							
Герметизация	EVA SV15296/15297							
Коммутационная коробка	PV-JB/WL-V, 4 мм², MC4							
Солнечные элементы (СФЭ)	6" Mono 3BB	6" Mono 3BB	6" Poly 3BB	6" Poly 3BB	6" Mono 3BB	6" Mono 3BB	6" Poly 3BB	6" Poly 3BB
Тыльное покрытие	HTPV 340W цвет белый	HTPV 340W цвет белый	HTPV 340W цвет белый	HTPV 340W цвет белый	HTPV 340W цвет белый	HTPV 340W цвет белый	HTPV 340W цвет белый	HTPV 340W цвет белый
Алюминиевая рама (сплав 6060)	Ан-25 бесцветный	Ан-25 цвет черный	Ан-25 бесцветный	Ан-25 цвет черный	Ан-25 бесцветный	Ан-25 цвет черный	Ан-25 бесцветный	Ан-25 цвет черный
Масса, кг	21.8							

Электрические параметры

Стандартные условия испытаний (STC): температура СЭ 25°C, плотность потока 1000 Вт/м², спектр AM1,5
Представлены средние значения без указания допуска

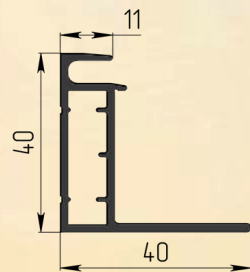
Пиковая мощность (STC), Вт	305	305	305	305	310	310	310	310
Напряжение хх, В	45.62	45.62	45.62	45.62	45.77	45.77	45.77	45.77
Напряжение в точке пм, В	36.99	36.99	36.99	36.99	37.36	37.36	37.36	37.36
Ток кз, А	8.62	8.62	8.62	8.62	8.79	8.79	8.79	8.79
Ток в точке пм, А	8.25	8.25	8.25	8.25	8.38	8.38	8.38	8.38
КПД модуля, %	15.64%	15.64%	15.64%	15.64%	15.89%	15.89%	15.89%	15.89%

Условия эксплуатации

Допустимая нагрузка на поверхность, Па	2400
Системное напряжение, В	1 000
Ток предохранителя, А	15
Диапазон рабочих температур, °C	-40...85

Температурные коэффициенты

TK тока кз, I _{sc} , %/°C	α (I _{sc}) = 0,042
TK напряжения хх, U _{oc} , %/°C	β (U _{oc}) = - 0,318
TK пиковой мощности, P _m , %/°C	γ (P _m) = - 0,427
НОСТ, °C	45

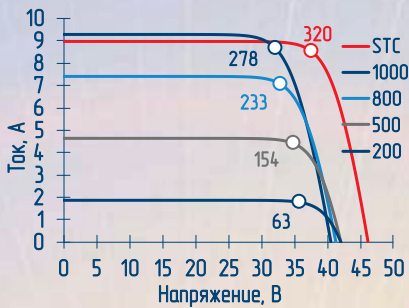


Диапазон мощности
315 ... 330 Вт

Конфигурация
72 элемента 6" (6x12)

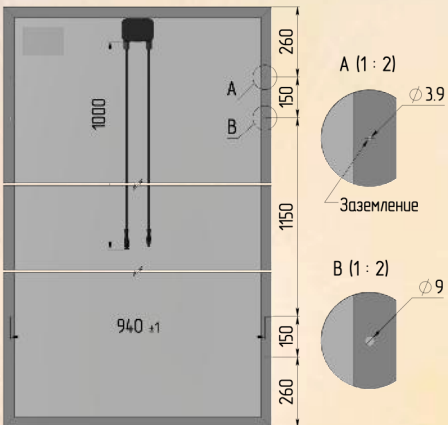
Допуск по мощности
0 ... + 4.99 Вт

Габариты
1970⁺² x 990⁺² x 40⁺¹



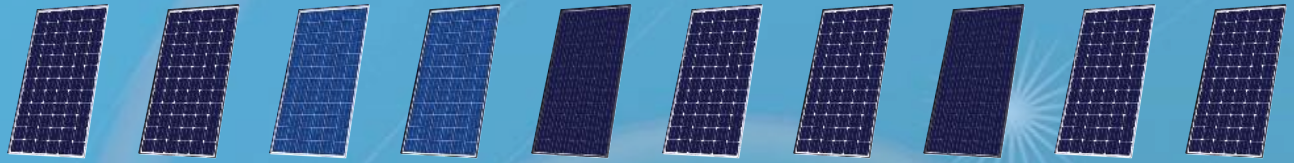
Для модели 320 Вт

Кривые — при реальной температуре модуля в зависимости от облученности Вт/м² (температура воздуха 20°C)



МОДУЛЬ СОЛНЕЧНЫЙ ФОТОЭЛЕКТРИЧЕСКИЙ

RZMP 72



RZMP 72-315-M3W20 Standard
RZMP 72-315-M3W30 Standard
RZMP 72-315-P3W20 Standard
RZMP 72-315-P3W30 Standard
RZMP 72-320-M3B30 Standard+
RZMP 72-320-M3W20 Standard+
RZMP 72-320-M3W30 Standard+
RZMP 72-325-M3B30 Standard+
RZMP 72-325-M3W20 Standard+
RZMP 72-325-M3W30 Standard+

Материалы

Лицевое покрытие	Закаленное текстурированное стекло, толщина 3.2 мм									
Герметизация	EVA SV15296/15297									
Коммутационная коробка	PV-JB/WL-V, 4 мм², MC4									
Солнечные элементы (СФЭ)	6" Mono 3BB	6" Mono 3BB	6" Poly 3BB	6" Poly 3BB	6" Mono 3BB	6" Mono 3BB	6" Mono 3BB	6" Mono 3BB	6" Mono 3BB	6" Mono 3BB
Тыльное покрытие	HTPV 340W цвет белый	HTPV 340W цвет белый	HTPV 340W цвет белый	HTPV 340W цвет белый	HTPV 340W цвет черный	HTPV 340W цвет белый	HTPV 340W цвет белый	HTPV 340W цвет черный	HTPV 340W цвет белый	HTPV 340W цвет белый
Алюминиевая рама (сплав 6060)	Ан-25 бесцветный	Ан-25 цвет черный	Ан-25 бесцветный	Ан-25 цвет черный	Ан-25 цвет черный	Ан-25 бесцветный	Ан-25 цвет черный	Ан-25 цвет черный	Ан-25 бесцветный	Ан-25 цвет черный
Масса, кг	218									

Электрические параметры

Стандартные условия испытаний (STC): температура СЭ 25°C, плотность потока 1000 Вт/м², спектр AM1,5
Представлены средние значения без указания допуска

Пиковая мощность (STC), Вт	315	315	315	315	320	320	320	325	325	325
Напряжение хх, В	45.91	45.91	45.91	45.91	46.05	46.05	46.05	46.85	46.85	46.85
Напряжение в точке пм, В	37.64	37.64	37.64	37.64	37.92	37.92	37.92	37.55	37.55	37.55
Ток кз, А	8.85	8.85	8.85	8.85	8.92	8.92	8.92	9.14	9.14	9.14
Ток в точке пм, А	8.40	8.40	8.40	8.40	8.48	8.48	8.48	8.67	8.67	8.67
КПД модуля, %	16.15%	16.15%	16.15%	16.15%	16.41%	16.41%	16.41%	16.66%	16.66%	16.66%

Условия эксплуатации

Допустимая нагрузка на поверхность, Па	2400
Системное напряжение, В	1 000
Ток предохранителя, А	15
Диапазон рабочих температур, °C	-40...85

Температурные коэффициенты

TK тока кз, I _{sc} , %/°C	α (I _{sc}) = 0,042
TK напряжения хх, U _{oc} , %/°C	β (U _{oc}) = - 0,318
TK пиковой мощности, P _m , %/°C	γ (P _m) = - 0,427
НОСТ, °C	45

Упаковка



RZMP-18

RZMP-36

RZMP-48

RZMP-54

RZMP-60

RZMP-72

Паллета

27 шт.

27 шт.

27 шт.

27 шт.

27 шт.

27 шт.

Масса нетто

190 кг

325 кг

415 кг

455 кг

500 кг

590 кг

Масса брутто

225 кг

365 кг

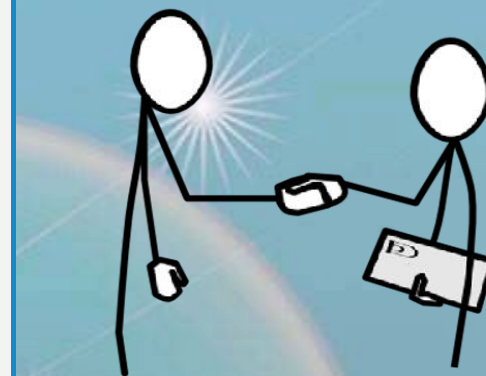
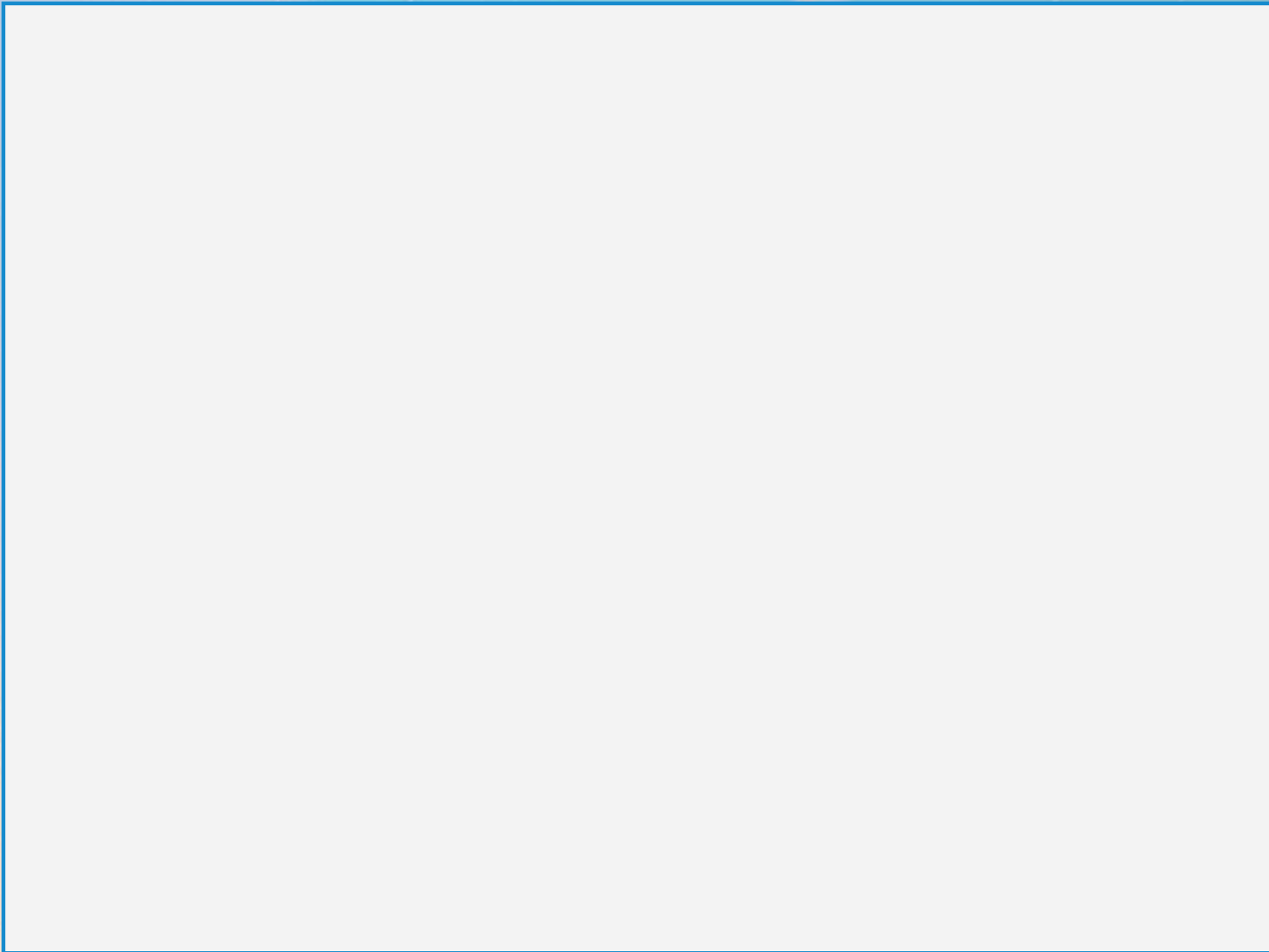
465 кг

505 кг

555 кг

650 кг

Для заметок



АО "РЯЗАНСКИЙ ЗАВОД МЕТАЛЛОКЕРАМИЧЕСКИХ ПРИБОРОВ"

Россия, 390027, Рязань, ул. Новая, 51б

Отдел маркетинга и сбыта: (4912) 44-19-70, (4912) 24-97-07 Тел./Факс: (4912) 44-19-70, (4912) 24-97-89 E-mail: marketing@rmcip.ru

www.rmcip.ru

Редакция от 26.02.2017

