

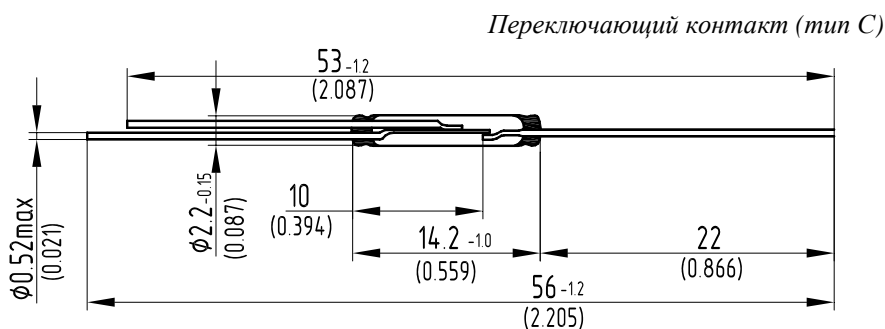
Контакт магнитоуправляемый герметизированный

МКС-14104

СЯ4.830.035 ТУ

Применение: управляемые контакты реле, магнитные переключатели, различные датчики в бытовой, промышленной и специальной аппаратуре.

P 4Вт
I 0,5А
U 60В



E229065

РАЗМЕРЫ УКАЗАНЫ В МИЛЛИМЕТРАХ (ДУЙМАХ)

Технические характеристики

Мощность (коммутируемая), не более	Вт/ВА	4
Ток коммутируемый пропускаемый	А	5·10 ⁻⁶ ... 0,25
		5·10 ⁻⁶ ... 0,5
Напряжение (коммутируемое)	В	0,05 ... 60
Сопротивление, не более	Ом	0,16
Сопротивление изоляции, не менее между НЗ выводами между НР выводами	МОм	20
		1000
Электрическая прочность изоляции, не менее	Вэфф/Впост	140 / 200
МДС срабатывания	А	10...25
МДС отпускания, не менее	А	5
Коэффициент возврата	-	0,35...0,9
Зависание подвижной контакт-детали, не более	А	2,0
Время срабатывания, не более для НР выводов / для НЗ выводов	мс	0,5 / 2,0
		0,3 / 0,5
Время отпускания для НР выводов/для НЗ выводов, не более	мс	0,3 / 0,5
Емкость, не более	пФ	2,0
Количество срабатываний (в зависимости от режима экспл.)	-	1·10 ⁴ ...1·10 ⁸
Частота коммутации (в зависимости от реж. экспл.), не более	сраб/с	100
Частота коммутируемого тока, не более	кГц	10
Резонансная частота, не менее	Гц	2500
Синусоидальная вибрация (1-2000)Гц, не более	g	10
Механический удар (1±0,3)мс, не более	g	15
Диапазон рабочих температур	°С	-60...+125
Повышенная влажность, не более для исполнения УХЛ2.1 при +25 °С для исполнения В2.1 при +35 °С	%	98
	%	98
Масса, не более	г	0,19

Измерительная катушка для контроля МДС

Размеры	15 ^{+0,18}	Параметры
Ø4,3 _{-0,075}		5000 витков Ø0,063 мм 600 Ом

Условное обозначение в документации

Геркон МКС-14104 В (10-20) СЯ4.830.035ТУ
Расшифровка: геркон МКС-14104 всеклиматического исполнения с МДСраб от 10А до 20А
Без буквы «В» - геркон климатического исполнения УХЛ2.1.

Некоторые изменения могут быть не отражены. Более подробная информация и консультация в отделе маркетинга.

09.09.2011

www.rmcp.ru



ОАО "РЯЗАНСКИЙ ЗАВОД МЕТАЛЛОКЕРАМИЧЕСКИХ ПРИБОРОВ"
Россия, 390027, Рязань, ул. Новая, д. 51 «В»
Маркетинг: тел./факс: (4912) 24-97-07, e-mail: marketing@rmcp.ru
Служба сбыта: тел./факс: (4912) 44-19-70, 44-68-07



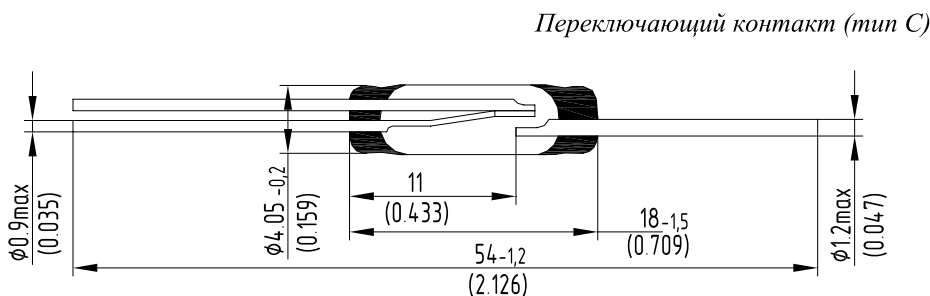
Контакт магнитоуправляемый герметизированный

МКС-17103

ЯВАФ.680200.001 ТУ

Применение: управляемые контакты реле, магнитные переключатели, различные датчики в бытовой, промышленной и специальной аппаратуре.

<i>P</i> 30Вт
<i>I</i> 1А
<i>U</i> 127В



РАЗМЕРЫ УКАЗАНЫ В МИЛЛИМЕТРАХ (ДУЙМАХ)

Технические характеристики		Группа		
		А	Б	В
Коммутируемая мощность, не более постоянного тока (акт./акт.-инд. нагрузка)	Вт	30		
Коммутируемый ток	А	5·10 ⁻⁶ ... 1,0		
Напряжение (коммутируемое)	В	0,05... 127		
Сопrotивление, не более	Ом	0,3		
Сопrotивление изоляции, не менее между НЗ выводами между НР выводами	МОм	500 1000		
Электрическая прочность изоляции, не менее	Вэфф/ Впост	150 / 210		200 / 280
МДС срабатывания	А	30 ... 60	55 ... 80	75 ... 100
МДС отпускания, не менее	А	11	19	26
Коэффициент возврата	-	0,35...0,9		
Время срабатывания, не более	мс	1,5		
Время отпускания, не более	мс	2,0		
Емкость, не более для НЗ выводов / для НР выводов	пФ	2,5 / 0,5		
Количество срабатываний (в зависимости от режима экcпл.)	-	1·10 ³ ...1·10 ⁶		
Частота коммутации	сраб/с	1...50		
Частота коммутируемого тока, не более	кГц	10		
Резонансная частота, не менее	Гц	3600		
Синусоидальная вибрация (1-600)Гц, не более	g	10		
Механический удар, не более	g	150		
Диапазон рабочих температур	°С	-60...+125		
Повышенная влажность, не более для исполнения УХЛ2.1 при +25 °С для исполнения В2.1 при +35 °С	%	98		
	%	98		
Масса, не более	г	0,65		

Измерительная катушка для контроля МДС

Размеры	17 ^{+0,18}	Параметры
Ø5,2 _{-0,075}		5000 витков Ø0,08 мм 455 Ом

Условное обозначение в документации

Геркон МКС-17103В гр.А ЯВАФ.680200.001ТУ
 Расшифровка: геркон МКС-17103 всеклиматического исполнения, группы А.
 Без буквы «В» - геркон климатического исполнения УХЛ2.1.
 Вместо группы допускается указывать диапазон МДСсраб.

Некоторые изменения могут быть не отражены. Более подробная информация и консультация в отделе маркетинга.

09.09.2011

www.rmcp.ru



ОАО «РЯЗАНСКИЙ ЗАВОД МЕТАЛЛОКЕРАМИЧЕСКИХ ПРИБОРОВ»
 Россия, 390027, Рязань, ул. Новая, д. 51 «В»
Маркетинг: тел./факс: (4912) 24-97-07, e-mail: marketing@rmcp.ru
Служба сбыта: тел./факс: (4912) 44-19-70, 44-68-07



Контакт магнитоуправляемый герметизированный

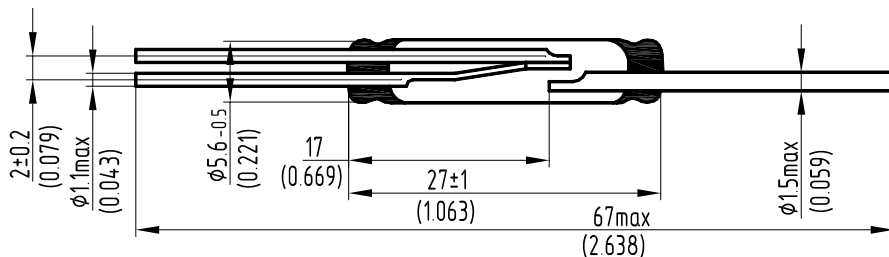
МКС-27103

ОД0.360.035 ТУ

Применение: управляемые контакты реле, магнитные переключатели, различные датчики в бытовой, промышленной и специальной аппаратуре.

P
30Вт
I
1А
U
220В

Переключающий контакт (тип С)



РАЗМЕРЫ УКАЗАНЫ В МИЛЛИМЕТРАХ (ДУЙМАХ)



E229065

Технические характеристики	Группа	
	А	Б
Мощность (коммутируемая), не более на активной нагрузке на индуктивной нагрузке	Вт ВА	30 1,5
Ток (коммутируемый)	А	5·10 ⁻⁶ ... 1,0
Напряжение (коммутируемое)	Вэфф Впост	0,05 ... 220 0,05...200
Сопротивление, не более	Ом	0,15
Сопротивление изоляции, не менее между НЗ выводами/между НР выводами	МОм	500/1000
Электрическая прочность изоляции, не менее при МДСраб ≤ 50А при МДСраб > 50А	Вэфф/ Впост	160/220 250/350
МДС срабатывания	А	40...70 65...90
МДС отпускания, не менее	А	14 23
Коэффициент возврата	-	0,35...0,9
Время срабатывания, не более	мс	1,5
Время отпускания, не более	мс	2,5
Емкость, не более между НЗ выводами/между НР выводами	пФ	3,0/1,5
Количество срабатываний (в зависимости от режима эксплуатации)	-	1·10 ⁴ ...5·10 ⁶
Частота коммутации (в зависимости от режима эксплуатации)	сраб/с	3...50
Частота коммутируемого тока, не более	кГц	10
Резонансная частота, не менее	Гц	2200
Синусоидальная вибрация (1-1000)Гц, не более	g	10
Механический удар, не более	g	150
Линейное ускорение, не более	g	50
Диапазон рабочих температур	°С	-60...+125
Повышенная влажность, не более для исполнения УХЛ2.1 при +25 °С для исполнения В2.1 при +35 °С	% %	98 98
Масса, не более	г	1,5

Измерительная катушка для контроля МДС

Размеры	27,6 ^{+0,21}	Параметры
Ø7,0 _{-0,09}		5000 витков Ø0,08 мм 450 Ом

Условное обозначение в документации

Геркон МКС-27103 В гр.А ОД0.360.035ТУ
Расшифровка: геркон МКС-27103 всеклиматического исполнения группы А
Без буквы «В» - геркон климатического исполнения УХЛ2.1. Вместо группы доп. указывать диапазон МДСраб.

Некоторые изменения могут быть не отражены. Более подробная информация и консультация в отделе маркетинга.

09.09.2011

www.rmcp.ru



ОАО «РЯЗАНСКИЙ ЗАВОД МЕТАЛЛОКЕРАМИЧЕСКИХ ПРИБОРОВ»
 Россия, 390027, Рязань, ул. Новая, д. 51 «В»
Маркетинг: тел./факс: (4912) 24-97-07, e-mail: marketing@rmcp.ru
Служба сбыта: тел./факс: (4912) 44-19-70, 44-68-07



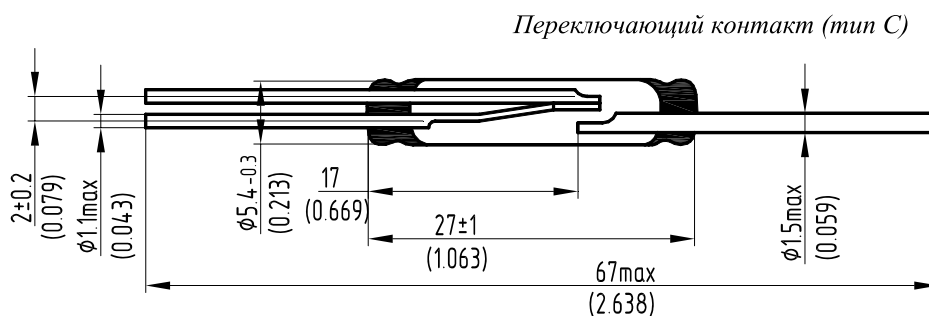
Контакт магнитоуправляемый герметизированный

МКС-27701

АШПК.685180.005 ТУ

Применение: управляемые контакты реле, магнитные переключатели, различные датчики в бытовой, промышленной и специальной аппаратуре.

P
120Вт
I
3А
U
150В



РАЗМЕРЫ УКАЗАНЫ В МИЛЛИМЕТРАХ (ДУЙМАХ)

Технические характеристики

Мощность (коммутируемая), не более	Вт	120
Ток (коммутируемый, пропускаемый)	А	0,01 ... 3,0
Напряжение (коммутируемое)	В	5...150
Сопротивление, не более	Ом	0,3
Сопротивление изоляции, не менее между НЗ выводами между НР выводами	МОм	200 500
Электрическая прочность изоляции, не менее	Вэфф Впост	180 250
МДС срабатывания	А	60...85
МДС отпускания	А	20...81
Коэффициент возврата	-	0,35...0,95
Время срабатывания, не более	мс	3,0
Время отпускания, не более	мс	3,0
Количество срабатываний (в зависимости от режима экспл.)	-	$1 \cdot 10^4 \dots 1 \cdot 10^6$
Частота коммутации (в зависимости от режима экспл.), не более	сраб/с	100
Частота коммутируемого тока, не более	кГц	10
Резонансная частота, не менее	Гц	2000
Синусоидальная вибрация (1-2000)Гц, не более	g	20
Механический удар, не более	g	150
Диапазон рабочих температур	°С	-60...+85
Повышенная влажность, не более для исполнения УХЛ2.1 при +25 °С	%	98
для исполнения В2.1 при +35 °С	%	98
Масса, не более	г	1,5

Измерительная катушка для контроля МДС

Размеры	27,6 ^{+0,21}	Параметры
Ø7,0 _{-0,09}		5000 витков Ø0,08 мм 450 Ом

Условное обозначение в документации

Геркон МКС-27701 В (60-70) АШПК.685180.005ТУ
 Расшифровка: геркон МКС-27701 всеклиматического исполнения с МДСраб от 60А до 70А
 Без буквы «В» - геркон климатического исполнения УХЛ2.1.

Некоторые изменения могут быть не отражены. Более подробная информация и консультация в отделе маркетинга.

09.09.2011

www.rmcp.ru



ОАО «РЯЗАНСКИЙ ЗАВОД МЕТАЛЛОКЕРАМИЧЕСКИХ ПРИБОРОВ»
 Россия, 390027, Рязань, ул. Новая, д. 51 «В»
Маркетинг: тел./факс: (4912) 24-97-07, e-mail: marketing@rmcp.ru
Служба сбыта: тел./факс: (4912) 44-19-70, 44-68-07

