



ОАО РЯЗАНСКИЙ ЗАВОД
МЕТАЛЛОКЕРАМИЧЕСКИХ
ПРИБОРОВ

изделия
охранной
сигнализации



СИСТЕМА СЕРТИФИКАЦИИ ГОСТ Р
ГОССТАНДАРТ РОССИИ

СЕРТИФИКАТ СООТВЕТСТВИЯ

№ РОСС RU.0003.001460
Срок действия с 02.06.2008 по 01.06.2011
7491939

ОРГАН ПО СЕРТИФИКАЦИИ
ТЕХНИЧЕСКИХ СРЕДСТВ ОХРАНЫ И БЕЗОПАСНОСТИ ОБЪЕКТОВ ФБУ «ИСА ОПС» МВД РОССИИ № РОСС RU.0001.110002, 14390, Московская область, г. Балашиха, мкр. ВНИИПО, 12 тел./факс: (495) 529-84-16

ПРОДУКЦИЯ
Испытатели охранные точечные магнитоконтактные ИО102-151 ПСС.409.002 ТУ, ИО102-16/2 ПСС.409.000 ТУ, Сербанов производство.

СООТВЕТСТВУЕТ ТРЕБОВАНИЯМ НОРМАТИВНЫХ ДОКУМЕНТОВ
ГОСТ 12997-84, ГОСТ 24342-84, ГОСТ Р МЭК 60665-2002.

ИЗГОТОВИТЕЛЬ
ОАО «Рязанский завод металлокерамических приборов», ИНН 6230006400, 390027, г. Рязань, ул.Новая, д.31В, тел. (4912) 24-97-16, факс (4912) 24-01-54.

СЕРТИФИКАТ ВЫДАН
ОАО «Рязанский завод металлокерамических приборов», ИНН 6230006400, 390027, г. Рязань, ул.Новая, д.31В, тел. (4912) 24-97-16, факс (4912) 24-01-54.

НА ОСНОВАНИИ
Протокола испытаний № 693/08 от 20.05.2008 Лаборатория испытаний технических средств охраны и безопасности объектов ФБУ «ИСА ОПС» МВД России, рег. № РОСС RU.0001.210002, 143903, Московская область, г. Балашиха, мкр. ВНИИПО, 12.

ДОПОЛНИТЕЛЬНАЯ ИНФОРМАЦИЯ
Средства производства №3. Ниспользованный контроль проводится один раз в год. Средства производства №4. Ниспользованный контроль проводится на ГОСТ Р 50460-92. Средства производства №5. Ниспользованный контроль проводится на ГОСТ Р 50460-92. Средства производства №6. Ниспользованный контроль проводится на ГОСТ Р 50460-92. Средства производства №7. Ниспользованный контроль проводится на ГОСТ Р 50460-92. Средства производства №8. Ниспользованный контроль проводится на ГОСТ Р 50460-92. Средства производства №9. Ниспользованный контроль проводится на ГОСТ Р 50460-92. Средства производства №10. Ниспользованный контроль проводится на ГОСТ Р 50460-92.

Руководитель органа: Е.А. Артемова
Эксперт: Р.А. Тагулимова

СИСТЕМА СЕРТИФИКАЦИИ ГОСТ Р
ГОССТАНДАРТ РОССИИ

СЕРТИФИКАТ СООТВЕТСТВИЯ

№ РОСС RU.0001.004785
Срок действия с 27.05.2008 по 26.05.2011
8159498

ОРГАН ПО СЕРТИФИКАЦИИ
Регистрационный номер РОСС RU.0001.111661
ТЕЛЕВИЗИОННОЙ, РАДИОЭЛЕКТРОННОЙ,
ЭЛЕКТРИЧЕСКОЙ И МЕДИЦИНСКОЙ АППАРАТУРЫ
Испытательная организация «Учреждение по сертификации продукции и услуг "МОНТИ-СЕРТИФИКА"» ИПТМ, г. Москва, ул. Урицкого, д. 21, тел./факс: 490-35-18

ПРОДУКЦИЯ
Испытатели охранные точечные магнитоконтактные модели скрытого исполнения с 1-м магнитом, серия производства № 2001021.
Технические условия согласно приложению
Скрытый выпуск.

СООТВЕТСТВУЕТ ТРЕБОВАНИЯМ НОРМАТИВНЫХ ДОКУМЕНТОВ
ГОСТ 12997-84 (п.п. 2.16, 3.1), ГОСТ Р 52035-2005 (р. 5, 6), ГОСТ Р 50469-2008

ИЗГОТОВИТЕЛЬ
ОАО «Рязанский завод металлокерамических приборов», ИНН 6230006400, 390027, г. Рязань, ул.Новая, д. 31 «Б»
Телефон: (4912) 44-08-49

СЕРТИФИКАТ ВЫДАН
ОАО «Рязанский завод металлокерамических приборов», ИНН 6230006400, 390027, г. Рязань, ул.Новая, д. 31 «Б»
Телефон: (4912) 44-08-49

НА ОСНОВАНИИ
1. Протокола сертификационных испытаний 7405/08 от 19.05.2008 г.
2. Протокола сертификационных испытаний 7505/08 от 19.05.2008 г.
3. Протокола сертификационных испытаний 7605/08 от 19.05.2008 г.
4. Протокола сертификационных испытаний 7705/08 от 19.05.2008 г.
Металлоплавная лаборатория ГИИ «МОНТИ», рег. номер РОСС RU.0001.210055.

ДОПОЛНИТЕЛЬНАЯ ИНФОРМАЦИЯ
Материалы продукции данного соответствия производятся в установленном порядке на ОАО «Рязанский завод металлокерамических приборов» на ГОСТ Р 50460-92.

Руководитель органа: В.В. Ежовский
Эксперт: В.С. Савинин

СИСТЕМА СЕРТИФИКАЦИИ ГОСТ Р
ГОССТАНДАРТ РОССИИ

СЕРТИФИКАТ СООТВЕТСТВИЯ

№ РОСС RU.0003.001550
Срок действия с 03.11.2009 по 02.11.2012
8621042

ОРГАН ПО СЕРТИФИКАЦИИ
ТЕХНИЧЕСКИХ СРЕДСТВ ОХРАНЫ И БЕЗОПАСНОСТИ ОБЪЕКТОВ ФБУ «ИСА ОПС» МВД РОССИИ № РОСС RU.0001.110002, 111824, г. Москва, ул. През Косыгина, д. 2, стр. 9 тел./факс: (495) 287-97-03, (495) 673-98-97

ПРОДУКЦИЯ
Испытатели охранные точечные магнитоконтактные ИО 102-2 ПСС.409.000 ТУ, ИО 102-4 ПСС.409.001 ТУ, ИО 102-5 ПСС.409.002 ТУ, Сербанов производство.

СООТВЕТСТВУЕТ ТРЕБОВАНИЯМ НОРМАТИВНЫХ ДОКУМЕНТОВ
ГОСТ Р 52435-2005 (р. 5, п. 6), ГОСТ Р 52031-2008 (п. 5.14).

ИЗГОТОВИТЕЛЬ
Открытое акционерное общество «Рязанский завод металлокерамических приборов», ИНН 6230006400, 390027, г. Рязань, ул. Новая, д. 31В, тел. (4912) 24-97-16, факс (4912) 24-01-54.

СЕРТИФИКАТ ВЫДАН
Открытое акционерное общество «Рязанский завод металлокерамических приборов», ИНН 6230006400, 390027, г. Рязань, ул. Новая, д. 31В, тел. (4912) 24-97-16, факс (4912) 24-01-54.

НА ОСНОВАНИИ
Протокола испытаний №136/09 от 23.08.2009 Лаборатория испытаний технических средств охраны и безопасности объектов ФБУ «ИСА ОПС» МВД России, рег. № РОСС RU.0001.210002, 143903, Московская область, г. Балашиха, мкр. ВНИИПО, 12.

ДОПОЛНИТЕЛЬНАЯ ИНФОРМАЦИЯ
Средства производства №3. Ниспользованный контроль проводится один раз в год. Средства производства №4. Ниспользованный контроль проводится на ГОСТ Р 50460-92. Средства производства №5. Ниспользованный контроль проводится на ГОСТ Р 50460-92. Средства производства №6. Ниспользованный контроль проводится на ГОСТ Р 50460-92. Средства производства №7. Ниспользованный контроль проводится на ГОСТ Р 50460-92. Средства производства №8. Ниспользованный контроль проводится на ГОСТ Р 50460-92. Средства производства №9. Ниспользованный контроль проводится на ГОСТ Р 50460-92. Средства производства №10. Ниспользованный контроль проводится на ГОСТ Р 50460-92.

Руководитель органа: В.А. Саларин
Эксперт: С.М. Митинин

Охранные магнитоконтактные извещатели

В настоящее время в системах охраны объектов, широкое распространение получили магнитоконтактные извещатели на базе герконов, которые используются для блокировки различных дверных и оконных проемов, а также других конструкций, работающих на открывание, смещение и перемещение. Широкое применение таких извещателей обусловлено их низкой стоимостью, высокой надежностью и долговечностью, простотой применения и широчайшей номенклатурой типоразмеров. Высокая надежность и долговечность данных изделий обусловлена свойствами геркона, как основного элемента конструкции.

Геркон представляет собой герметизированную в стеклянной колбе контактную группу, параметры которой обеспечиваются качественным покрытием контактных поверхностей и средой газового наполнения. Его управление осуществляется внешним постоянным магнитом и не требует дополнительных затрат электроэнергии и электропитания. Данная конструкция обеспечивает:

- работоспособность в любом положении в условиях повышенной влажности и запыленности;
 - низкое контактное сопротивление;
 - высокую износостойкость (наработка 1 000 000 и более срабатываний);
 - коммутацию токов в широком диапазоне от мкА и выше.
- Геркон идеально подходит для нужд охраны при работе с постоянным магнитом, обеспечивает защиту от съема информации, поскольку является разрывом в шлейфе сигнализации в разомкнутом состоянии и частью этого шлейфа в замкнутом.

Принцип работы магнитоконтактных извещателей основан на взаимодействии двух элементов: элемента задающего (с магнитом) и элемента чувствительного (с герконом).

По характеру применения существуют следующие виды извещателей:

- извещатели для поверхностного монтажа: ИО 102-2, ИО 102-4, ИО 102-16/1, ИО 102-16/2;
- извещатели для скрытого монтажа: ИО 102-5, ИО 102-15/1, ИО 102-15/2;
- выключатели концевые: ВК-1.

Извещатели охранные на базе герметизированных контактов сертифицированы и включены в «Бюллетень технических средств безопасности, рекомендованных к использованию вневедомственной охраной» НИЦ «ОХРАНА».

Извещатель охранный точечный магнитоконтактный ИО 102-2

Извещатель охранный точечный магнитоконтактный ИО 102-2 предназначен для блокировки дверных и оконных проемов, организации устройств типа «ловушка», а также блокировки других конструктивных элементов зданий и сооружений с выдачей сигнала «Тревога» путем размыкания контактов геркона на приемноконтрольный прибор, концентратор или пульт централизованного наблюдения.

Извещатель конструктивно состоит из датчика магнитоуправляемого на основе геркона и задающего элемента (магнита), выполненных в пластмассовых корпусах.

Извещатель рассчитан на непрерывную круглосуточную работу.



Технические характеристики

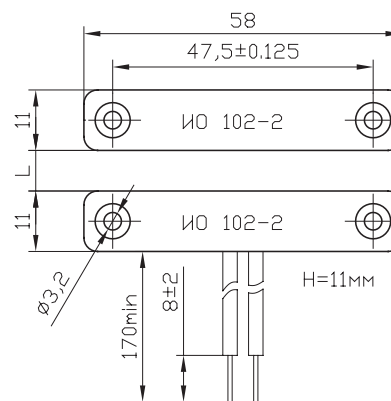
диапазон коммутируемого напряжения, В	0,05–72
диапазон коммутируемого тока, мА	0,1–250
число срабатываний извещателя в режиме 0,25А – 30В, не менее	10 ⁶
выходное электрическое сопротивление:	
• при замкнутых контактах (при токе (100±10)мА), Ом, не более	0,5
• при разомкнутых контактах, кОм, не менее	200
при параллельном расположении датчика и задающего элемента контакты извещателя должны быть:	
• замкнуты – при расстоянии между ними, мм	10 и менее
• разомкнуты – при расстоянии между ними, мм	45 и более
допустимое смещение по вертикальной и горизонтальной осям симметрии между датчиком и задающим элементом, мм, не более	3
сопротивление изоляции между выводами датчика:	
• в нормальных климатических условиях, Ом, не менее	5 · 10 ⁶
• при повышенной относительной влажности 98%, Ом, не менее	2 · 10 ⁵
электрическая прочность изоляции между выводами датчика и корпусом, Вэфф/Впост, не менее	500 / 700
рабочая температура среды, °С	-50 ... +50
относительная влажность воздуха (при +25 °С), %, не более	98
виброустойчивость (10–35) Гц, м/с ² (g), не более	4,9 (0,5)
наработка до отказа, ч, не менее	200000
срок службы, лет, не менее	8
масса датчика/задающего элемента, г, не более	7 / 14

Пример условного обозначения:

Извещатель ИО 102-2 ПГС2.409.000 ТУ

Монтаж:

Крепление осуществляется к деревянной поверхности шурупами Ø3мм длиной 20мм. На металлические поверхности крепление производится на прокладках из дерева, текстолита и т.п. толщиной от 25 до 30мм. На стеклянной поверхности крепление производится клеевым составом (лак КО-85 и клей БМК-5 в соотношении 10:1). Вывода датчика соединяются с линией скруткой и пропайкой с последующей изоляцией.



L=10 и менее – контакт замкнут
L=45 и более – контакт разомкнут



Извещатель охранный точечный магнитоконтактный ИО 102-4

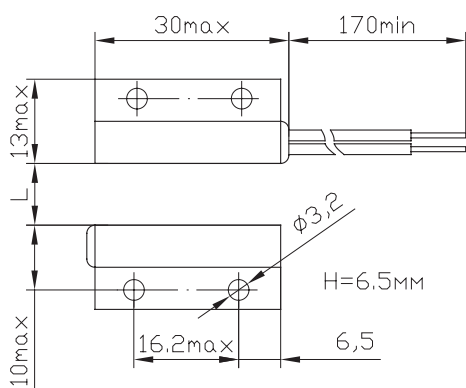
Извещатель охранный точечный магнитоконтактный ИО 102-4 предназначен для блокировки дверных и оконных проемов, организации устройств типа «ловушка», а также блокировки других конструктивных элементов зданий и сооружений с выдачей сигнала «Тревога» путем размыкания контактов геркона на приемно-контрольный прибор, концентратор или пульт централизованного наблюдения.

Извещатель конструктивно состоит из датчика магнитоуправляемого на основе геркона и задающего элемента (магнита), выполненных в пластмассовых корпусах.

Извещатель рассчитан на непрерывную круглосуточную работу.

Технические характеристики

диапазон коммутируемого напряжения, В	0,05 - 72
диапазон коммутируемого тока, мА	0,1 - 250
коммутируемая мощность, Вт, не более	10
число срабатываний извещателя в указанных диапазонах, не менее	10^6
выходное электрическое сопротивление:	
• при замкнутых контактах (при токе (100 ± 10) мА), Ом, не более	0,5
• при разомкнутых контактах, кОм, не менее	200
при параллельном расположении датчика и задающего элемента контакты извещателя должны быть:	
• замкнуты – при расстоянии между ними, мм	10 и менее
• разомкнуты – при расстоянии между ними, мм	45 и более
допустимое смещение по вертикальной и горизонтальной осям между датчиком и задающим элементом, мм, не более	3
сопротивление изоляции между выводами датчика:	
• в нормальных климатических условиях, Ом, не менее	$5 \cdot 10^6$
• при повышенной относительной влажности 98% (при +35 °С), Ом, не менее	$2 \cdot 10^5$
электрическая прочность изоляции между выводами датчика и корпусом, Вэфф/Впост, не менее	500 / 700
рабочая температура среды, °С	-50 ... +50
относительная влажность воздуха (при +35 °С), %, не более	98
виброустойчивость (10–35) Гц, m/c^2 (g), не более	4,9 (0,5)
наработка до отказа, ч, не менее	200000
срок службы, лет, не менее	8
масса извещателя, г, не более	8,8



L=10 и менее – контакт замкнут

L=45 и более – контакт разомкнут

Пример условного обозначения:

Извещатель ИО 102-4 ПГС2.409.001 ТУ

Монтаж:

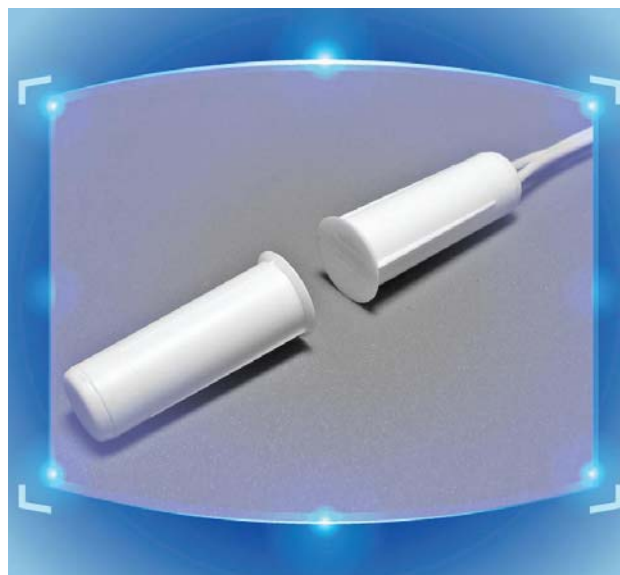
Осуществляется на деревянных поверхностях шурупами $\varnothing 3$ мм длиной 12...15 мм. На металлических поверхностях монтаж производится на прокладках из дерева, текстолита и т.п. толщиной от 25 до 30 мм. На стеклянной поверхности крепление производится клеевым составом (лак КО-85 и клей БМК-5 в соотношении 10:1).

Извещатель охранный точечный магнитоконтактный ИО 102-5

Извещатель охранный точечный магнитоконтактный ИО 102-5 предназначен для блокировки дверных и оконных проемов, организации устройств типа «ловушка», а также блокировки других конструктивных элементов зданий и сооружений с выдачей сигнала «Тревога» путем размыкания контактов геркона на приемно-контрольный прибор, концентратор или пульт централизованного наблюдения

Извещатель конструктивно состоит из датчика магнитоуправляемого на основе геркона и задающего элемента (магнита), выполненных в пластмассовых корпусах.

Извещатель рассчитан на непрерывную круглосуточную работу.



Технические характеристики

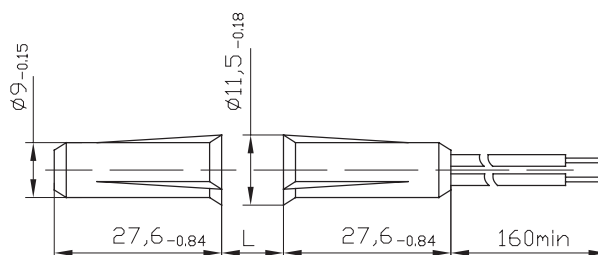
диапазон коммутируемого напряжения, В	0,05 - 72
диапазон коммутируемого тока, мА	0,1 - 250
коммутируемая мощность, Вт, не более	10
число срабатываний извещателя в указанных диапазонах, не менее	10^6
выходное электрическое сопротивление:	
• при замкнутых контактах (при токе (100 ± 10) мА), Ом, не более	0,5
• при разомкнутых контактах, кОм, не менее	200
контакты извещателя должны быть:	
• замкнуты – при расстоянии, мм	10 и менее
• разомкнуты – при расстоянии, мм	45 и более
допуск соосности установки датчика и задающего элемента извещателя, мм, не более	3
сопротивление изоляции между выводами датчика:	
• в нормальных климатических условиях, Ом, не менее	$5 \cdot 10^6$
• при повышенной относительной влажности 98% (при +35 °С), Ом, не менее	$2 \cdot 10^5$
электрическая прочность изоляции между выводами датчика и корпусом, Вэфф/Впост, не менее	500 / 700
рабочая температура среды, °С	-50 ... +50
относительная влажность воздуха (при +35 °С), %, не более	98
виброустойчивость (10 до 35) Гц, м/с ² (g), не более	4,9 (0,5)
наработка до отказа, ч, не менее	200000
срок службы, лет, не менее	8
масса датчика/задающего элемента, г, не более	5 / 8,5

Пример условного обозначения:

Извещатель ИО 102-5 ПГС2.409.002 ТУ

Монтаж:

В деревянных конструкциях производится в предварительно просверленных отверстиях. При монтаже извещателя на металлических поверхностях необходимо создать между корпусом датчика (магнита) и металлической поверхностью зазор не менее 30мм с помощью немагнитных материалов (текстолита, гетинакс, эбонит, дерево).



L=10 и менее – контакт замкнут
L=45 и более – контакт разомкнут



Извещатель охранный точечный магнитоконтактный ИО 102-15/1

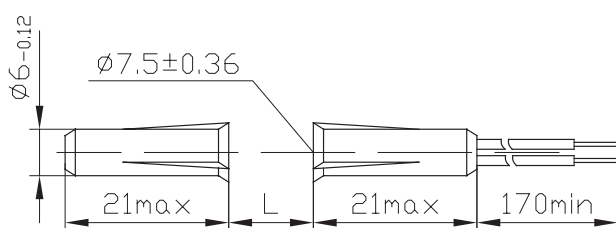
Извещатель охранный точечный магнитоконтактный ИО 102-15/1 предназначен для блокировки дверных и оконных проемов, организации устройств типа «ловушка», а также блокировки других конструктивных элементов зданий и сооружений с выдачей сигнала «Тревога» путем размыкания контактов геркона на приемноконтрольный прибор, концентратор или пульт централизованного наблюдения

Извещатель конструктивно состоит из датчика магнитоуправляемого на основе геркона и задающего элемента (магнита), выполненных в пластмассовых корпусах.

Извещатель рассчитан на непрерывную круглосуточную работу.

Технические характеристики

диапазон коммутируемого напряжения, В	0,05 - 72
диапазон коммутируемого тока, мА	0,1 - 250
коммутируемая мощность, Вт, не более	10
число срабатываний извещателя в указанных диапазонах, не менее	10 ⁶
выходное электрическое сопротивление:	
• при замкнутых контактах (при токе (100±10)мА), Ом, не более	0,5
• при разомкнутых контактах, кОм, не менее	200
контакты извещателя должны быть:	
• замкнуты – при расстоянии, мм	10 и менее
• разомкнуты – при расстоянии, мм	45 и более
допуск соосности установки датчика и задающего элемента извещателя, мм, не более	2
сопротивление изоляции между выводами датчика:	
• в нормальных климатических условиях, Ом, не менее	5 · 10 ⁶
• при повышенной относительной влажности 98% (при +35 °С), Ом, не менее	2 · 10 ⁵
электрическая прочность изоляции между выводами датчика и корпусом, Вэфф/Впост, не менее	500 / 700
рабочая температура среды, °С	-50 ... +50
относительная влажность воздуха (при +35 °С), %, не более	98
виброустойчивость (10–35) Гц, м/с ² (g), не более	4,9 (0,5)
наработка до отказа, ч, не менее	200000
срок службы, лет, не менее	8
масса датчика/задающего элемента, г, не более	2,1 / 2,1



L=10 и менее – контакт замкнут
L=45 и более – контакт разомкнут

Пример условного обозначения:

Извещатель ИО 102-15/1 ПГС2.409.002 ТУ

Монтаж:

В деревянных конструкциях производится в предварительно просверленных отверстиях. При монтаже извещателя на металлических поверхностях необходимо создать между корпусом датчика (магнита) и металлической поверхностью зазор не менее 30мм с помощью немагнитных материалов (текстолит, гетинакс, эбонит, дерево).

Извещатель охранный точечный магнитоконтактный ИО 102-15/2

Извещатель охранный точечный магнитоконтактный ИО 102-15/2 для пластиковых окон и дверей, предназначен для блокировки дверных и оконных проёмов, а также блокировки других конструктивных элементов зданий и сооружений на открывание или смещение, посредством замыкания и размыкания электрической цепи

Извещатель конструктивно состоит из датчика магнитоуправляемого на основе геркона и задающего элемента (магнита), выполненных в пластмассовых корпусах.

Извещатель рассчитан на непрерывную круглосуточную работу.



Технические характеристики

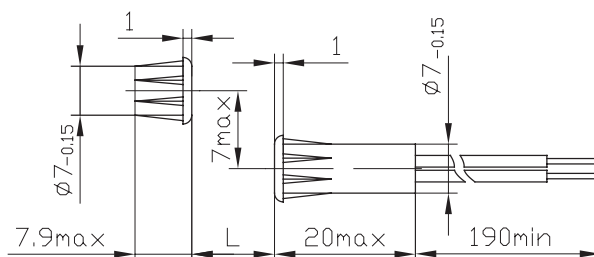
диапазон коммутируемого напряжения, В	0,05 - 72
диапазон коммутируемого тока, мА	0,1 - 250
коммутируемая мощность, Вт, не более	10
число срабатываний извещателя в указанных диапазонах, не менее	10 ⁵
выходное электрическое сопротивление:	
• при замкнутых контактах (при токе (100±10)мА), Ом, не более	0,5
• при разомкнутых контактах, кОм, не менее	200
контакты извещателя должны быть:	
• замкнуты – при расстоянии, мм	8 и менее
• разомкнуты – при расстоянии, мм	45 и более
допустимое смещение соосности крепления датчика и магнита, мм, не более	7
сопротивление изоляции между выводами датчика:	
• в нормальных климатических условиях, Ом, не менее	5 · 10 ⁶
• при повышенной относительной влажности 98% (при +25 °С), Ом, не менее	2 · 10 ⁵
электрическая прочность изоляции между выводами датчика и корпусом, Вэфф/Впост, не менее	500 / 700
рабочая температура среды, °С	-40 ... +45
относительная влажность воздуха (при +25 °С), %, не более	98
виброустойчивость (10–35) Гц, м/с ² (g), не более	4,9 (0,5)
наработка до отказа, ч, не менее	200000
срок службы, лет, не менее	8
масса датчика/магнита, г, не более	2,33 / 1,13

Пример условного обозначения:

Извещатель ИО 102-15/2 ЯВАФ.425128.008 ТУ

Монтаж:

Извещатель устанавливается с внутренней стороны охраняемого помещения. Задающий элемент устанавливается на подвижной части контролируемых поверхностей (дверной или оконной коробке и т.п.). Обе части извещателя устанавливаются вдоль линии разъёма контролируемых поверхностей параллельно друг другу с максимальным расстоянием между ними 8мм. Крепление на пластиковой поверхности производится в предварительно просверленные отверстия. Вывода датчика соединяются с линией скруткой и пропайкой с последующей изоляцией.



L=8 и менее – контакт замкнут
L=45 и более – контакт разомкнут



Извещатель охранный точечный магнитоконтактный ИО 102-16/1

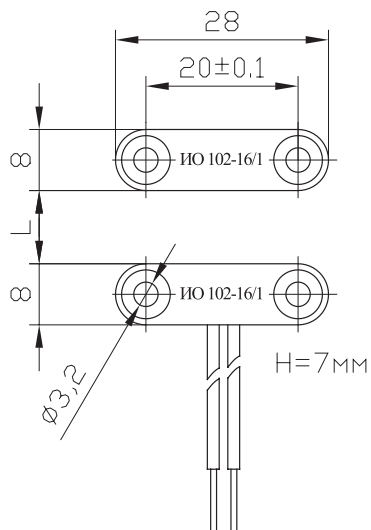
Извещатель охранный точечный магнитоконтактный ИО 102-16/1 предназначен для блокировки дверных и оконных проёмов, организации устройств типа «ловушка», а также блокировки других конструктивных элементов зданий и сооружений с выдачей сигнала «Тревога» путем размыкания контактов геркона на приемно-контрольный прибор, концентратор или пульт централизованного наблюдения.

Извещатель конструктивно состоит из датчика магнитоуправляемого на основе геркона и задающего элемента (магнита), выполненных в пластмассовых корпусах.

Извещатель рассчитан на непрерывную круглосуточную работу.

Технические характеристики

диапазон коммутируемого напряжения, В	0,01 - 75
диапазон коммутируемого тока, мА	5 - 250
число срабатываний извещателя в режиме 0,25А – 30В, не менее	$5 \cdot 10^5$
выходное электрическое сопротивление:	
• при замкнутых контактах (при токе (100 ± 10) мА), Ом, не более	0,5
• при разомкнутых контактах, кОм, не менее	200
при параллельном расположении датчика и задающего элемента контакты извещателя должны быть:	
• замкнуты – при расстоянии между ними, мм	8 и менее
• разомкнуты – при расстоянии между ними, мм	45 и более
допустимое смещение по вертикальной и горизонтальной осям симметрии между датчиком и задающим элементом, мм, не более	3
электрическая прочность изоляции между выводами датчика и корпусом, Вэфф/Впост, не менее	500 / 700
рабочая температура среды, °С	-30 ... +50
относительная влажность воздуха (при +35 °С), %, не более	80
виброустойчивость (10–35) Гц, м/с ² (g), не более	4,9 (0,5)
срок службы, лет, не менее	8
масса датчика/задающего элемента, г, не более	2,5 / 2,3



L=8 и менее – контакт замкнут
L=45 и более – контакт разомкнут

Пример условного обозначения:

Извещатель ИО 102-16/1 «Ц» ЯВАФ.425128.006 ТУ
Извещатель ИО 102-16/1 «Т» ЯВАФ.425128.006 ТУ

Примечание:

Вывода датчика выходят из центра корпуса в исполнении «Ц» и из торца – в исполнении «Т».

Монтаж:

Крепление осуществляется к деревянной поверхности шурупами Ø3 мм длиной 20 мм. На металлические поверхности крепление производится на прокладках из дерева, текстолита и т.п. толщиной от 25 до 30 мм. На стеклянной поверхности крепление производится клеевым составом (лак КО-85 и клей БМК-5 в соотношении 10:1). Вывода датчика соединяются с линией скруткой и пропайкой с последующей изоляцией.

Извещатель охранный точечный магнитоконтактный ИО 102-16/2

Извещатель охранный точечный магнитоконтактный ИО 102-16/2 предназначен для блокировки дверных и оконных проемов, организации устройств типа «ловушка», а также блокировки других конструктивных элементов зданий и сооружений с выдачей сигнала «Тревога» путем размыкания контактов геркона на приемно-контрольный прибор, концентратор или пульт централизованного наблюдения

Извещатель конструктивно состоит из датчика магнитоуправляемого на основе геркона и задающего элемента (магнита), выполненных в пластмассовых корпусах.

Извещатель рассчитан на непрерывную круглосуточную работу.



Технические характеристики

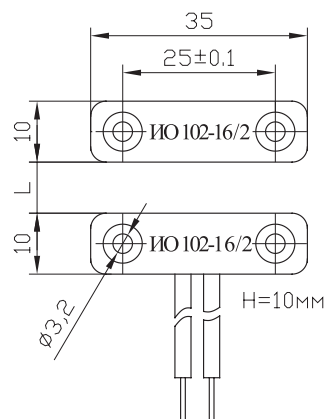
диапазон коммутируемого напряжения, В	0,05 - 72
диапазон коммутируемого тока, мА	0,1 - 250
число срабатываний извещателя в режиме 0,25А – 30В, не менее	10 ⁶
выходное электрическое сопротивление:	
• при замкнутых контактах (при токе (100±10)мА), Ом, не более	0,5
• при разомкнутых контактах, кОм, не менее	200
при параллельном расположении датчика и задающего элемента контакты извещателя должны быть:	
• замкнуты – при расстоянии между ними, мм	10 и менее
• разомкнуты – при расстоянии между ними, мм	45 и более
допустимое смещение по вертикальной и горизонтальной осям симметрии между датчиком и задающим элементом, мм, не более	3
сопротивление изоляции между выводами датчика:	
• в нормальных климатических условиях, Ом, не менее	5 · 10 ⁶
• при повышенной относительной влажности 98%, Ом, не менее	2 · 10 ⁵
электрическая прочность изоляции между выводами датчика и корпусом, Вэфф/Впост, не менее	500 / 700
рабочая температура среды, °С	-50 ... +50
относительная влажность воздуха (при +25 °С), %, не более	98
виброустойчивость (10–35) Гц, м/с ² (g), не более	4,9 (0,5)
наработка до отказа, ч, не менее	200000
срок службы, лет, не менее	8
масса датчика/задающего элемента, г, не более	4 / 8

Пример условного обозначения:

Извещатель ИО 102-16/2 ПГС2.409.000 ТУ

Монтаж:

Крепление осуществляется к деревянной поверхности шурупами Ø3мм длиной 20мм. На металлические поверхности крепление производится на прокладках из дерева, текстолита и т.п. толщиной от 25 до 30мм. На стеклянной поверхности крепление производится клеевым составом (лак КО-85 и клей БМК-5 в соотношении 10:1). Вывода датчика соединяются с линией скруткой и пропайкой с последующей изоляцией.



L=10 и менее – контакт замкнут
L=45 и более – контакт разомкнут



Выключатель концевой ВК-1

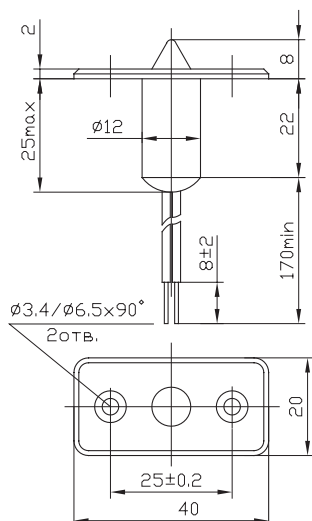
Выключатель концевой ВК-1 предназначен для блокировки дверных и оконных проёмов, различного вида шкафов, а также для блокировки других конструктивных элементов зданий и сооружений на открывание или смещение с выдачей сигнала «Тревога» (путём размыкания контактов геркона) на приемноконтрольный прибор, концентратор или пульт централизованного наблюдения.

Выключатель конструктивно состоит из кнопки, связанной с постоянным магнитом, и геркона.

Выключатель рассчитан на непрерывную круглосуточную работу.

Технические характеристики

диапазон коммутируемого напряжения, В	0,05–72
диапазон коммутируемого тока, мА	0,1–250
коммутируемая мощность, Вт, не более	10
число циклов переключения, не менее	10^5
частота переключений, Гц, не более	1
рабочий ход кнопки выключателя (до замыкания контактов), мм, не более	3
усилие переключения, Н (кгс), не более	2 (0,2)
выходное электрическое сопротивление:	
• при замкнутых контактах, Ом, не более	0,5
• при разомкнутых контактах, кОм, не менее	200
сопротивление изоляции между выводами датчика:	
• в нормальных климатических условиях, Ом, не менее	$5 \cdot 10^6$
• при повышенной относительной влажности 98% (при +25 °С), Ом, не менее	$2 \cdot 10^5$
электрическая прочность изоляции между выводами датчика и корпусом, Вэфф/Впост, не менее	500 / 700
рабочая температура среды, °С	-50 ... +50
относительная влажность воздуха (при +25 °С), %, не более	98
виброустойчивость (1–35) Гц, м/с ² (g), не более	5 (0,5)
срок сохраняемости, лет, не менее	8
масса выключателя, г, не более	7,22



Пример условного обозначения:

Выключатель ВК-1 СЯЗ.604.000 ТУ

Монтаж:

Осуществляется на любых поверхностях в предварительно просверленное отверстие $\varnothing 12,5$ мм двумя винтами М3 с потайной головкой. Толщина металлической поверхности не должна превышать 3мм. Включение может осуществляться усилием, приложенным как перпендикулярно, так и параллельно поверхности крепления. При параллельном усилии включения необходимо выдерживать зазор 0,3мм и иметь закруглённую кромку выключательной поверхности радиусом не менее 0,5мм.

Термокожух ТК-003

Термокожух ТК-003 предназначен для установки модульной телевизионной камеры и защиты её от перепада температур, осадков, пыли. Термокожух снабжен кронштейном, позволяющим закрепить его на неподвижную горизонтальную или вертикальную поверхность. В термокожухе предусмотрено шарнирное крепление позволяющее фиксировать его в любом направлении.

Термокожух предназначен для установки бескорпусной ТВ камеры габаритом $32 \times 32 \times 16$ мм с объективом М12 типа Pin-Hole или бескорпусные ТВ камеры габаритом $30 \times 30 \times 30$ мм со встроенным объективом М12.

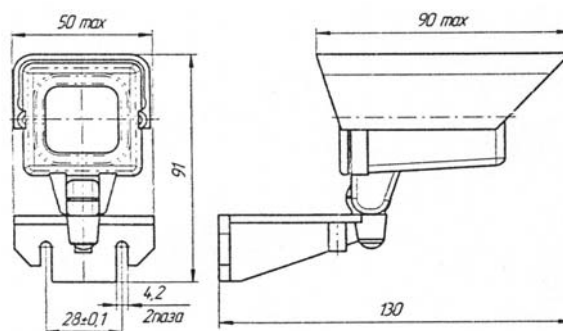


Технические характеристики

- напряжение питания нагревателя, В	12
- потребляемая мощность нагревателя, Вт, не более	5
- степень защиты	IP67
- рабочая температура среды, °С	-45 ... +45
- масса, г, не более	120

Пример условного обозначения:

Термокожух ТК-003 ЯВАФ.305142.003 ТУ



390027, г. Рязань
ул. Новая, 51 «В»
Тел./факс: (4912) 44-19-70
Тел.: (4912) 24-97-07
<http://www.rmсip.ru>
E-mail: marketing@rmсip.ru