

Номинальная пиковая мощность
265 Вт

Конфигурация
60 элементов (6x10)

Допуск по мощности
0...+4.99 Вт

Габариты
1650⁺² x 990⁺² x 40⁺¹



Упаковка

Масса нетто 500 кг
Масса брутто 554 кг
Количество 27 шт.



МОДУЛЬ СОЛНЕЧНЫЙ ФОТОЭЛЕКТРИЧЕСКИЙ RZMP 60-265-M3W20

Стационарные автономные фотоэлектрические системы, системы подсветки и освещения, полива, перекачки и перемешивания воды, циркуляция теплоносителя в системах отопления.

Сетевые фотоэлектрические системы, расположенные на крышах или фасадах или как архитектурный элемент.

Отдельно стоящие сетевые фотоэлектрические системы, расположенные непосредственно на грунте

Электрические параметры

| | | |
|------------------------|------------------|---|
| Пиковая мощность (STC) | от 265 до 270 Вт | Стандартные условия испытаний (STC) температура СЭ 25°C, плотность потока 1000 Вт/м ² , спектр AM1,5 Представлены средние значения без указания допуска |
| Напряжение хх | 38.32 В | |
| Напряжение в точке пм | 31.48 В | |
| Ток кз | 8.87 А | |
| Ток в точке пм | 8.42 А | |
| КПД модуля | 16.2% | |

Материалы

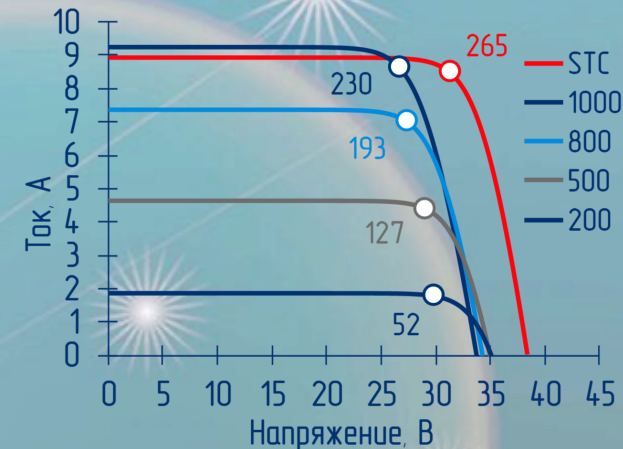
| | |
|-------------------------------|--|
| Лицевое покрытие | Закаленное текстурированное стекло, толщина 3.2 мм, без покрытия |
| Герметизация | EVA SV15296/15297 |
| Коммутационная коробка | PV-JB/WL-V, 4 мм ² , MC4, кабель 1000мм |
| Солнечные элементы (СЭ) | 156x156 мм, 3BB, Mono |
| Тыльное покрытие | HTPV 340SW цвет белый |
| Алюминиевая рама (сплав 6060) | Покрытие: An-25 бесцветный |
| Полная площадь | 1.63 м ² |
| Масса | 18.50 кг |

Температурные коэффициенты

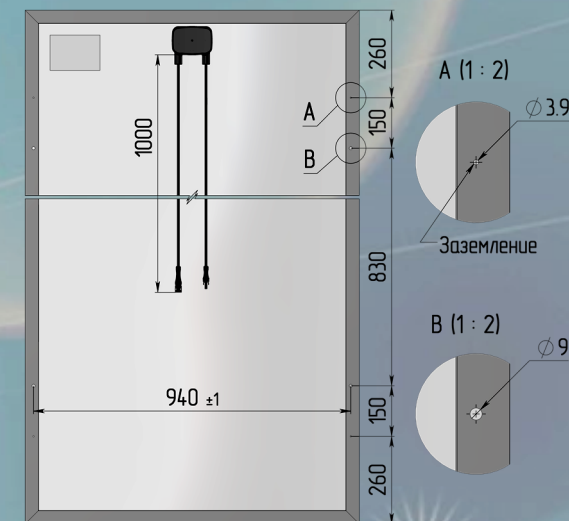
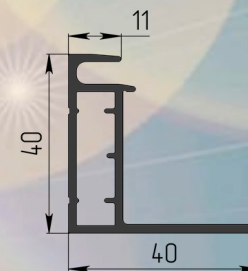
| | |
|-------------------------------------|---|
| TK тока кз, I _{sc} | $\alpha (I_{sc}) = 0,042 \text{ \%}/^\circ\text{C}$ |
| TK напряжения хх, U _{oc} | $\beta (U_{oc}) = -0,318 \text{ \%}/^\circ\text{C}$ |
| TK пиковой мощности, P _m | $\gamma (P_m) = -0,427 \text{ \%}/^\circ\text{C}$ |
| НОСТ | 45°C |

Условия эксплуатации

| | |
|------------------------------------|------------|
| Допустимая нагрузка на поверхность | 2400 Па |
| Системное напряжение | 1 000 В |
| Ток предохранителя | 15 А |
| Диапазон рабочих температур | -40...85°C |



Кривые — при реальной температуре модуля в зависимости от облученности Вт/м² (температура воздуха 20°C)



АО "РЯЗАНСКИЙ ЗАВОД МЕТАЛЛОКЕРАМИЧЕСКИХ ПРИБОРОВ"

Россия, 390027, Рязань, ул. Новая, 51 в

Отдел маркетинга и сбыта: (4912) 44-19-70, (4912) 24-97-07 Тел./Факс: (4912) 44-19-70, (4912) 24-97-89 E-mail: marketing@rmcip.ru www.rmcip.ru

Редакция от 01.06.2017

