

Выключатель концевой герконовый

СКВ-01

ЯВАФ.425128.002 ТУ



Выключатель концевой герконовый СКВ - 01 ЯВАФ.425128.002 ТУ категории качества «ВП» предназначен для применения в качестве задающего элемента в блоках управления приводами летательных аппаратов, автоматики систем вооружения объектов ВВТ. Выключатель конструктивно состоит из датчика герконового и элемента управляющего.

Климатическое исполнение УХЛ 2.1.

Информационные параметры

Расстояние срабатывания, не менее	мм	6
Дифференциал хода	мм	1,5 ... 6,5
Мощность (коммутируемая), не более	Вт/ВА	30
- на активную нагрузку		75
- на индуктивную нагрузку		5
- на ламповую нагрузку		
Ток (коммутируемый)	А	0,05 ... 2,5
Напряжение (коммутируемое), не более	В	30
Сопротивление (без учета выводов), не более	Ом	0,3
Сопротивление изоляции, не менее	МОм	20
Электрическая прочность, не менее	Вэфф./ Впост	127/180
Частота коммутации, сраб/с, не более	сраб/с	5
Синусоидальная вибрация (1-2000)Гц, не более	g	10
Акустический шум (50-10000)Гц, не более	дБ	150
Механический удар, не более	g	750
- одиночного действия, длительностью (0,1-2)мс		150
- многократного действия, длительностью (1-5)мс		
Линейное ускорение, не более	g	100
Диапазон рабочих температур	°С	-60 ... +85
Повышенная влажность при +25°С, не более	%	98
Масса выключателя, не более	г	65

Требование к безотказности:

- 1) В режиме: 2,5А-30В индуктивная нагр., ток постоянный $\tau \leq 0,015$ с (клапан ГА-163 с искрозащитой) по НР и 0,16А – 30В ламповая нагр. (СМ-28-4,8) по НЗ - не менее $2 \cdot 10^5$ сраб.;
- 2) В режиме: 0,16А-30В ламповая нагрузка, ток постоянный (СМ-28-4,8) по НР и НЗ - не менее $2 \cdot 10^5$ сраб.;
- 3) В режиме: 1,0А-30В активная нагр., ток постоянный по НР и НЗ - не менее $2 \cdot 10^5$ сраб.

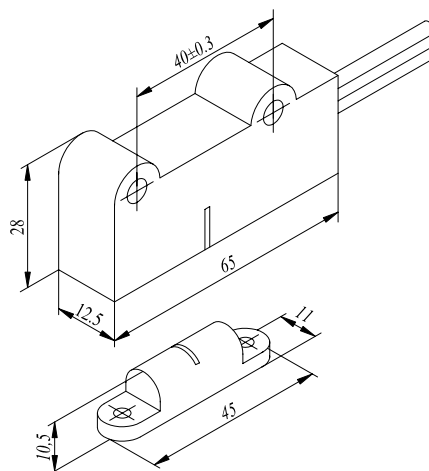
Гамма-процентный срок сохраняемости (Тсγ) при $\gamma=95\%$ не менее 25 лет.

Маркировка выводов выключателя:

- вывод НР – желтого цвета
- вывод Общ. – красного цвета
- вывод НЗ – белого или зеленого цвета

Условное обозначение выключателя:

Выключатель СКВ-01 ЯВАФ.425128.002 ТУ



Некоторые изменения могут быть не отражены. Более подробная информация и консультация в отделе маркетинга.

14.07.2011

www.rmcp.ru



ОАО «РЯЗАНСКИЙ ЗАВОД МЕТАЛЛОКЕРАМИЧЕСКИХ ПРИБОРОВ»
Россия, 390027, Рязань, ул. Новая, д. 51 «В»
Маркетинг: тел./факс: (4912) 24-97-07, e-mail: marketing@rmcp.ru
Служба сбыта: тел./факс: (4912) 44-19-70, 44-68-07

